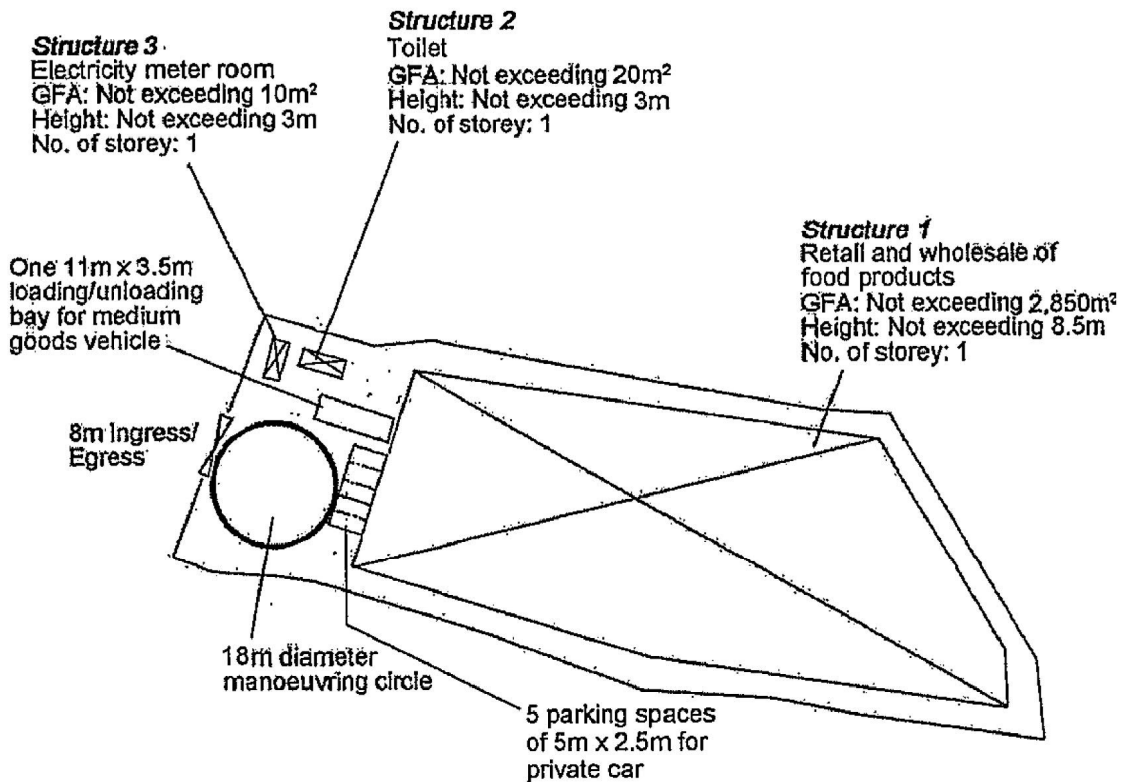


<p>Project 項目名稱:</p> <p>Proposed Temporary Shop and Wholesale of Food Products for a Period of 3 Years at Lots 25 (Part), 26 RP, 27 RP, 28 RP (Part), 29 RP (Part) and 30 RP in D.D. 121, Ping Shan, Yuen Long, N.T.</p>	<p>Drawing Title 圖目:</p> <p>Location Plan</p>	<p>Remarks 備註:</p> <p>●●● Vehicular Access Leading from Ping Kwai Road</p>
	<p>Drawing No. 圖號:</p> <p>Figure 2</p>	<p>Scale 比例:</p> <p><del>1:7500</del></p>

(摘錄自申請人於 13.5.2020 呈交的申請書)  
 (Extract from Applicant's Submission of 13.5.2020)

<p>參考編號 REFERENCE No. AYL-PS/607</p>	<p>繪圖 DRAWING A-1</p>
--	---------------------------

N



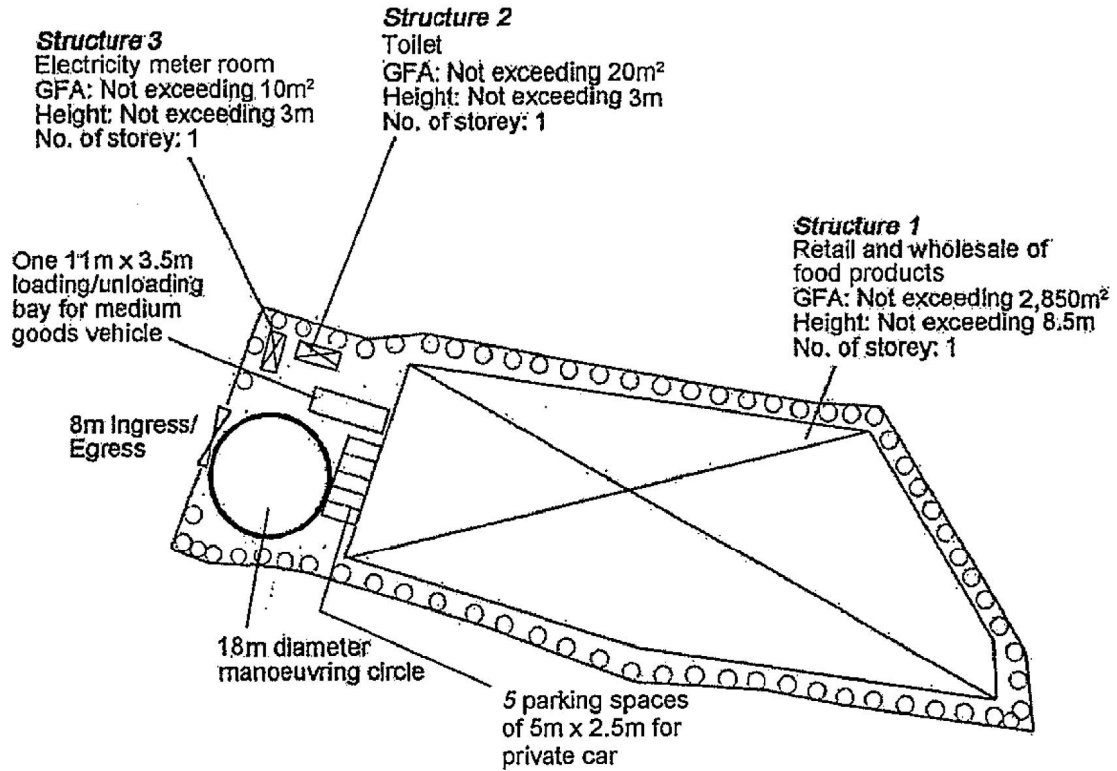
<p>Project 項目名稱: Proposed Temporary Shop and Wholesale of Food Products for a Period of 3 Years at Lots 25 (Part), 26 RP, 27 RP, 28 RP (Part), 29 RP (Part) and 30 RP in D.D. 121, Ping Shan, Yuen Long, N.T.</p>	<p>Drawing Title 圖目: Proposed Layout Plan</p>	<p>Remarks 備註:</p>
	<p>Drawing No. 圖號: Figure 3</p>	<p>Scale 比例: <del>1:1000</del></p>

(摘錄自申請人於 13. 5. 2020 提交的申請書)  
(Extract from Applicant's Submission of 13.5.2020)

<p>參考編號 REFERENCE No. AYL-PS/607</p>	<p>繪圖 DRAWING A-2</p>
--	---------------------------



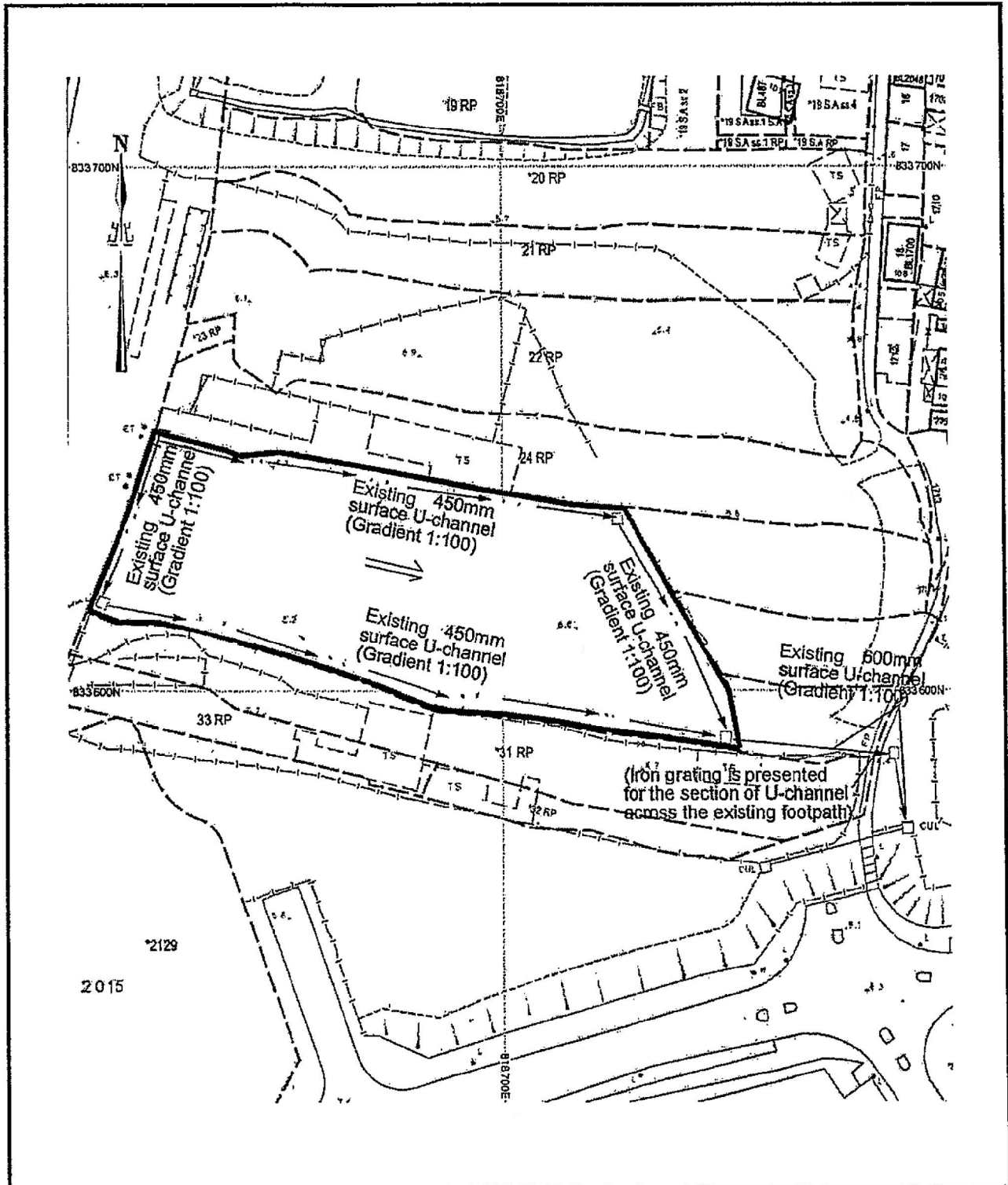
Tree	Approximate Height	Spacing
○ Existing <i>Bauhinia blakeana</i> to be preserved	2.75m	4m



Project 項目名稱: Proposed Temporary Shop and Wholesale of Food Products for a Period of 3 Years at Lots 25 (Part), 26 RP, 27 RP, 28 RP (Part), 29 RP (Part) and 30 RP in D.D. 121, Ping Shan, Yuen Long, N.T.	Drawing Title 圖目: Proposed Landscape & Tree Preservation Plan	Remarks 備註:
	Drawing No. 圖號: Figure 4	Scale 比例: <del>1:1000</del>

(摘錄自申請人於 13. 5. 2020 提交的申請書)  
(Extract from Applicant's Submission of 13.5.2020)

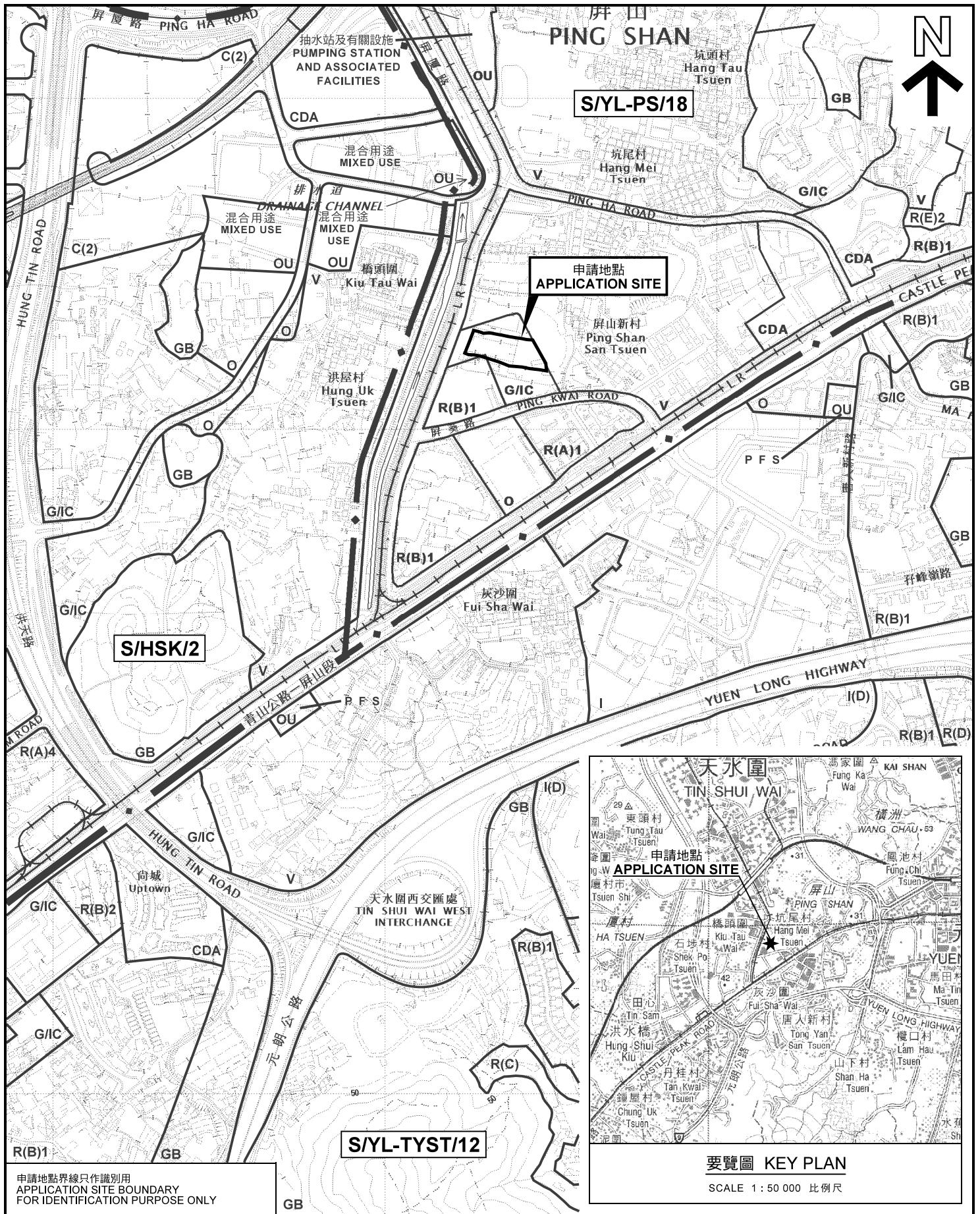
參考編號 REFERENCE No. A/YL-PS/607	繪圖 DRAWING A-3
--------------------------------------	-------------------



Project 項目名稱: Proposed Temporary Shop and Wholesale of Food Products for a Period of 3 Years at Lots 25 (Part), 26 RP, 27 RP, 28 RP (Part), 29 RP (Part) and 30 RP in D.D. 121, Ping Shan, Yuen Long, N.T.	Drawing Title 圖目: As-built Drainage Plan	Remarks 備註: <input type="checkbox"/> Proposed catchpit Flow of surface runoff + 6.1 Level (in mPD)
	Drawing No. 圖號: Figure 5	Scale 比例: 1:2000

(摘錄自申請人於 13. 5. 2020 呈交的申請書)  
 (Extract from Applicant's Submission of 13.5.2020)

參考編號 REFERENCE No. A/YL-PS/607	繪圖 DRAWING A-4
--------------------------------------	-------------------

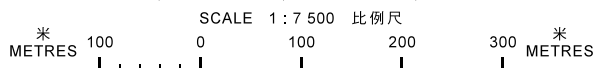


申請地點界線只作識別用  
APPLICATION SITE BOUNDARY  
FOR IDENTIFICATION PURPOSE ONLY

本摘要圖於2020年6月30日擬備，  
所根據的資料為於2018年10月16日  
核准的分區計劃大綱圖編號 S/YL-PS/18  
EXTRACT PLAN PREPARED ON 30.6.2020  
BASED ON OUTLINE ZONING PLAN No.  
S/YL-PS/18 APPROVED ON 16.10.2018

**位置圖 LOCATION PLAN**

擬議臨時食品零售商店及批發(為期3年)  
新界元朗屏山丈量約份第121約地段第25號(部分)、第26號餘段、  
第27號餘段、第28號餘段(部分)、第29號餘段(部分)及第30號餘段  
PROPOSED TEMPORARY SHOP FOR RETAIL AND WHOLESALE  
OF FOOD PRODUCTS FOR A PERIOD OF 3 YEARS  
LOTS 25 (PART), 26 RP, 27 RP, 28 RP (PART), 29 RP (PART) AND  
30 RP IN D.D.121, PING SHAN, YUEN LONG, NEW TERRITORIES



**要覽圖 KEY PLAN**

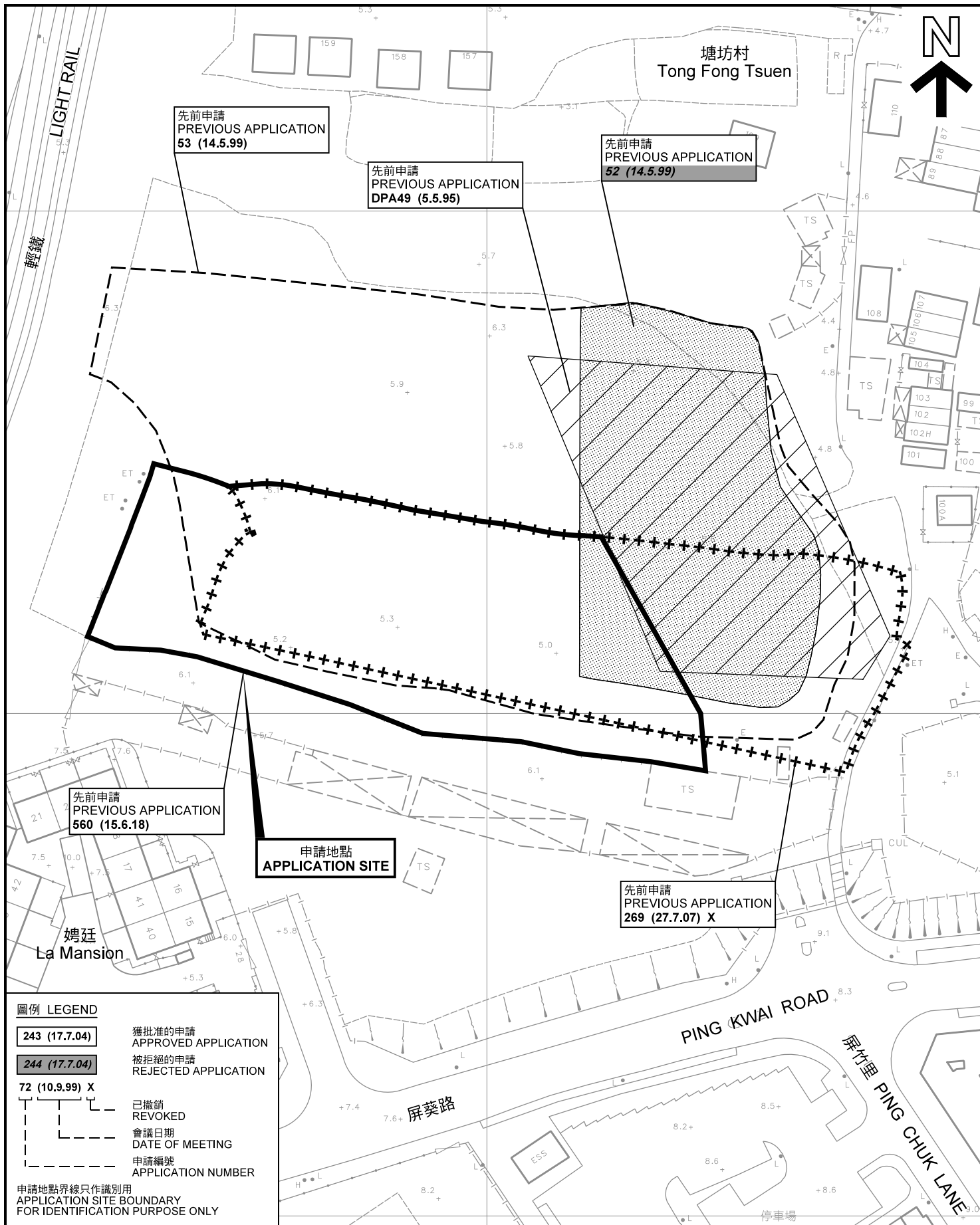
SCALE 1 : 50 000 比例尺

規劃署  
PLANNING  
DEPARTMENT



參考編號  
REFERENCE No.  
A/YL-PS/607

圖 PLAN  
A-1a



**圖例 LEGEND**

- 243 (17.7.04) 獲批准的申請  
APPROVED APPLICATION
- 244 (17.7.04) 被拒絕的申請  
REJECTED APPLICATION
- 72 (10.9.99) X 已撤銷  
REVOKED
- 會議日期  
DATE OF MEETING
- 申請編號  
APPLICATION NUMBER

申請地點界線只作識別用  
APPLICATION SITE BOUNDARY  
FOR IDENTIFICATION PURPOSE ONLY

**先前申請圖 PREVIOUS APPLICATIONS PLAN**

擬議臨時食品零售商店及批發(為期3年)  
 新界元朗屏山丈量約份第121約地段第25號(部分)、第26號餘段、  
 第27號餘段、第28號餘段(部分)、第29號餘段(部分)及第30號餘段  
**PROPOSED TEMPORARY SHOP FOR RETAIL AND WHOLESALE  
 OF FOOD PRODUCTS FOR A PERIOD OF 3 YEARS**  
 LOTS 25 (PART), 26 RP, 27 RP, 28 RP (PART), 29 RP (PART) AND  
 30 RP IN D.D.121, PING SHAN, YUEN LONG, NEW TERRITORIES

SCALE 1 : 1 000 比例尺

米 20 0 20 40 米  
METRES

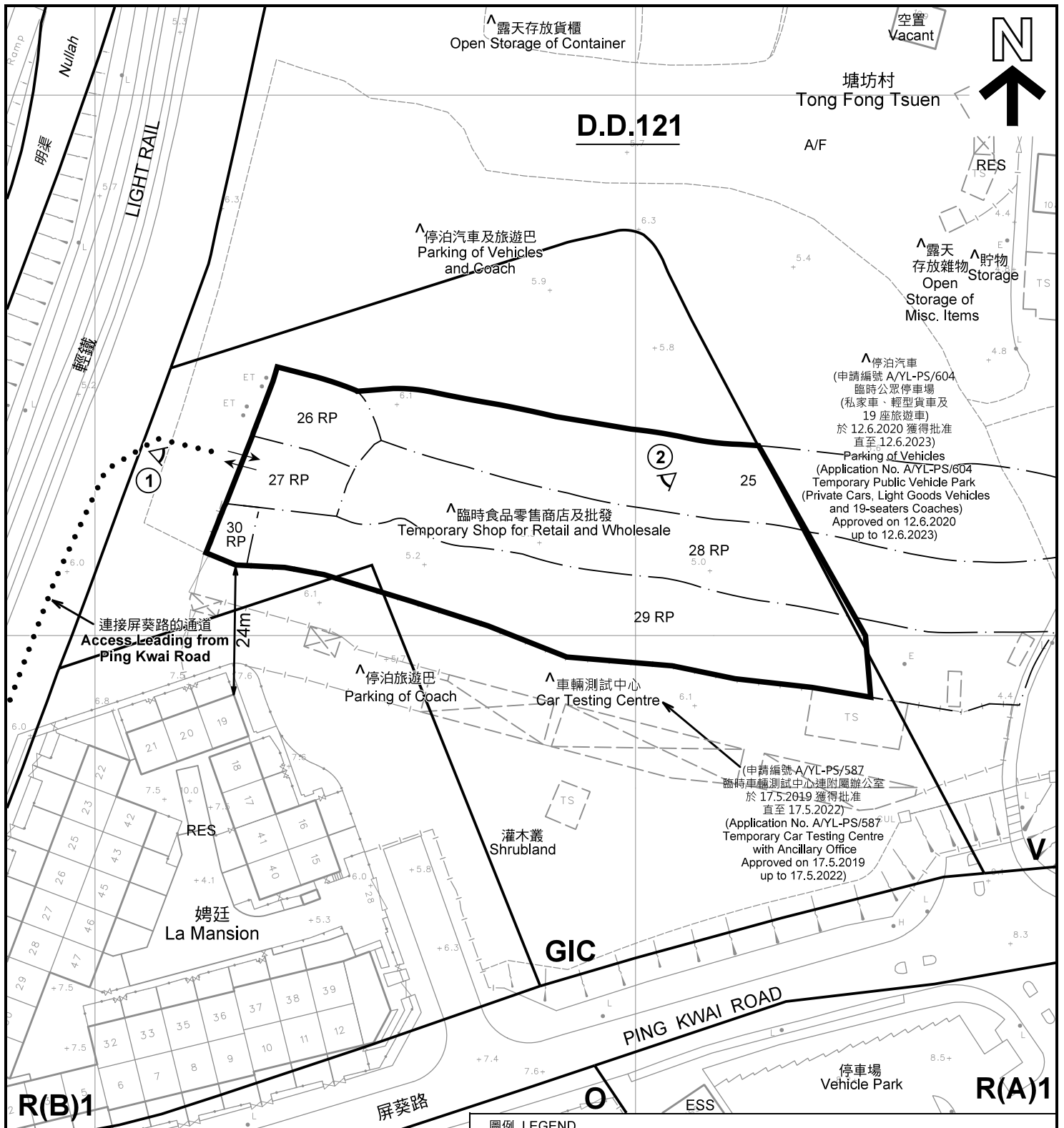
規劃署  
**PLANNING  
DEPARTMENT**



參考編號  
REFERENCE No.  
**A/YL-PS/607**

圖 PLAN  
**A-1b**

本摘要圖於2020年6月16日擬備，所根據的資料為測量圖編號 6-NW-8C、8D、13A 及 13B  
 EXTRACT PLAN PREPARED ON 16.6.2020  
 BASED ON SURVEY SHEETS No.  
 6-NW-8C, 8D, 13A & 13B



註釋 Notes:

- (1) 2020年5月26日勘測的土地用途  
Land uses shown on this plan are in accordance with the land use survey conducted by the Planning Department on 26.5.2020
- (2) \* 土地用途跟1993年6月22日勘測的土地用途一致  
Indicates that the use is the same as that revealed by the land use survey conducted by the Planning Department on 22.6.1993
- (3) ^ 土地用途跟1993年6月22日勘測的土地用途有別  
Indicates that the use is different from that revealed by the land use survey conducted by the Planning Department on 22.6.1993

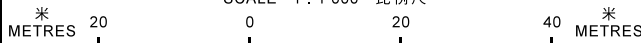
圖例 LEGEND

	申請地點(界線只作識別用) APPLICATION SITE (BOUNDARY FOR IDENTIFICATION PURPOSE ONLY)		休憩用地 OPEN SPACE
<b>R(A)</b>	住宅(甲類) RESIDENTIAL (GROUP A)	<b>RES</b>	住用構築物 RESIDENTIAL STRUCTURES
<b>R(B)</b>	住宅(乙類) RESIDENTIAL (GROUP B)	<b>A/F</b>	休耕農地 FALLOW AGRICULTURAL LAND
<b>V</b>	鄉村式發展 VILLAGE TYPE DEVELOPMENT	<b>ESS</b>	電力站 ELECTRICITY SUBSTATION
<b>G/I/C</b>	政府、機構或社區 GOVERNMENT, INSTITUTION OR COMMUNITY		實地照片的觀景點 VIEWING POINT OF SITE PHOTO
			入口/出口 INGRESS / EGRESS

平面圖 SITE PLAN

擬議臨時食品零售商店及批發(為期3年)  
新界元朗屏山丈量約份第121約地段第25號(部分)、第26號餘段、  
第27號餘段、第28號餘段(部分)、第29號餘段(部分)及第30號餘段  
PROPOSED TEMPORARY SHOP FOR RETAIL AND WHOLESALE  
OF FOOD PRODUCTS FOR A PERIOD OF 3 YEARS  
LOTS 25 (PART), 26 RP, 27 RP, 28 RP (PART), 29 RP (PART) AND  
30 RP IN D.D.121, PING SHAN, YUEN LONG, NEW TERRITORIES

SCALE 1 : 1 000 比例尺



本摘要圖於2020年6月19日擬備，所根據的資料為測量圖編號 6-NW-8C、8D、13A 及 13B  
EXTRACT PLAN PREPARED ON 19.6.2020  
BASED ON SURVEY SHEETS No.  
6-NW-8C, 8D, 13A & 13B

規劃署  
PLANNING  
DEPARTMENT



參考編號  
REFERENCE No.  
A/YL-PS/607

圖 PLAN  
A-2



圖例 LEGEND

-  申請地點 (界線只作識別用)  
APPLICATION SITE  
(BOUNDARY FOR IDENTIFICATION  
PURPOSE ONLY)

本摘要圖於2020年6月16日擬備，所根據的資料為地政總署於2019年10月18日拍得的航攝照片編號 E073240C  
EXTRACT PLAN PREPARED ON 16.6.2020  
BASED ON AERIAL PHOTO No.  
E073240C TAKEN ON 18.10.2019  
BY LANDS DEPARTMENT

航攝照片 AERIAL PHOTO

擬議臨時食品零售商店及批發 (為期3年)  
新界元朗屏山丈量約份第121約地段第25號(部分)、第26號餘段、  
第27號餘段、第28號餘段(部分)、第29號餘段(部分)及第30號餘段  
PROPOSED TEMPORARY SHOP FOR RETAIL AND WHOLESALE  
OF FOOD PRODUCTS FOR A PERIOD OF 3 YEARS  
LOTS 25 (PART), 26 RP, 27 RP, 28 RP (PART), 29 RP (PART) AND  
30 RP IN D.D. 121, PING SHAN, YUEN LONG, NEW TERRITORIES

規劃署  
PLANNING  
DEPARTMENT



參考編號  
REFERENCE No.  
A/YL-PS/607

圖 PLAN  
A-3





本圖於2020年6月30日擬備，所根據的資料為攝於2020年5月26日及6月23日的實地照片  
 PLAN PREPARED ON 30.6.2020  
 BASED ON SITE PHOTOS  
 TAKEN ON 26.5.2020 and 23.6.2020

**實地照片 SITE PHOTOS**

擬議臨時食品零售商店及批發(為期3年)  
 新界元朗屏山丈量約份第121約地段第25號(部分)、第26號餘段、  
 第27號餘段、第28號餘段(部分)、第29號餘段(部分)及第30號餘段  
 PROPOSED TEMPORARY SHOP FOR RETAIL AND WHOLESALE  
 OF FOOD PRODUCTS FOR A PERIOD OF 3 YEARS  
 LOTS 25 (PART), 26 RP, 27 RP, 28 RP (PART), 29 RP (PART) AND  
 30 RP IN D.D.121, PING SHAN, YUEN LONG, NEW TERRITORIES

規劃署  
 PLANNING  
 DEPARTMENT



參考編號  
 REFERENCE No.  
 A/YL-PS/607

圖 PLAN  
 A-4