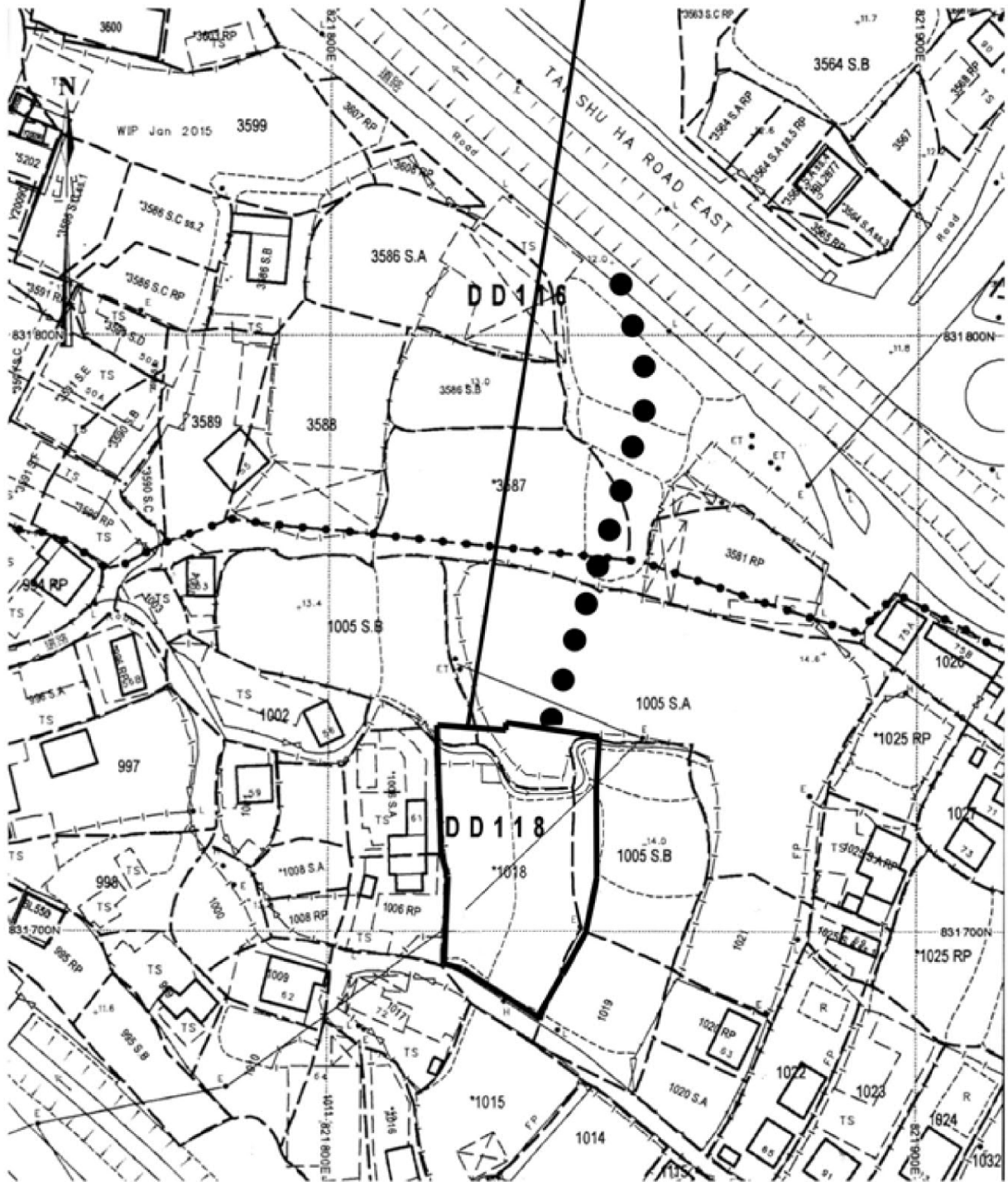


Application Site



Project 項目名稱:

Proposed Temporary Shop (Grocery Store) for a Period of 3 Years at Lots 1005 S.A (Part), 1005 S.B (Part), 1018 (Part), 1019 (Part) in D.D.118 Yau Cha Po, Yuen Long, N.T.

Drawing Title 圖目:

Site Plan

Drawing No. 圖號:

Figure 1

Remarks 備註:

●●● Vehicular track leading from Tai Shu Ha Road East

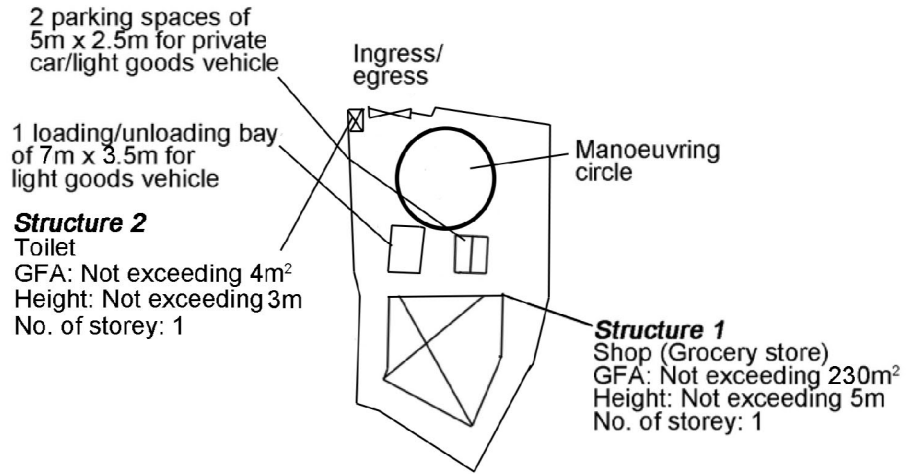
Scale 比例:

~~1:1000~~

(摘錄自申請人於 4.6.2019 呈交的補充資料)
(Extract from Applicant's Supplementary Information Submitted on 4.6.2019)

參考編號
REFERENCE No.
AYL-TT/470

繪圖 DRAWING
A-1



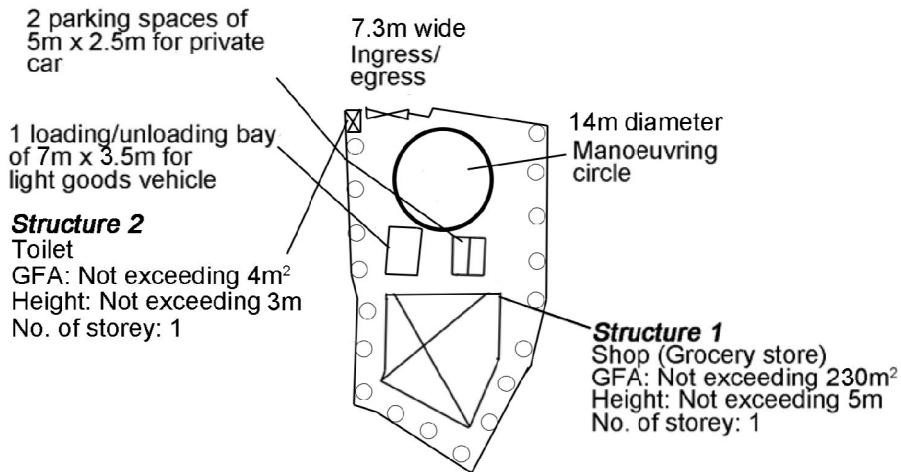
Project 項目名稱: Proposed Temporary Shop (Grocery Store) for a Period of 3 Years at Lots 1005 S.A (Part), 1005 S.B (Part), 1018 (Part), 1019 (Part) in D.D.118 Yau Cha Po, Yuen Long, N.T.	Drawing Title 圖目: Proposed Layout Plan	Remarks 備註:
	Drawing No. 圖號: Figure 2	Scale 比例: 1:1000

(摘錄自申請人於 4.9.2019 提交的進一步資料)
(Extract from Applicant's Further Information Submitted on 4.9.2019)

參考編號
REFERENCE No.
A/YL-TT/470

繪圖 DRAWING
A-2

Tree	Approximate Height	Spacing
○ Proposed <i>Bauhinia blakeana</i>	2.75m	3m to 4m

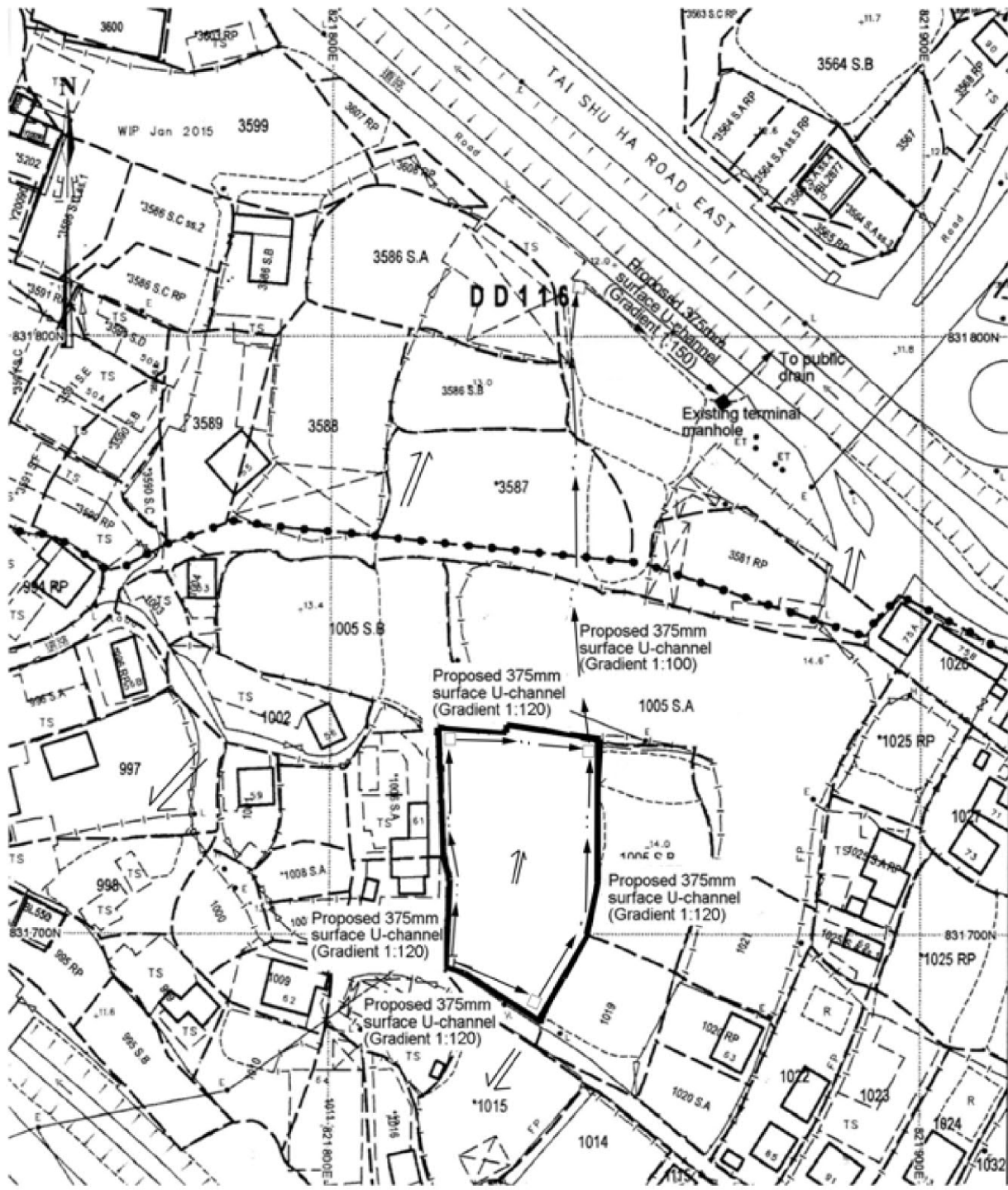


Project 項目名稱: Proposed Temporary Shop (Grocery Store) for a Period of 3 Years at Lots 1005 S.A (Part), 1005 S.B (Part), 1018 (Part), 1019 (Part) in D.D.118 Yau Cha Po, Yuen Long, N.T.	Drawing Title 圖目: Proposed Landscape Plan	Remarks 備註:
	Drawing No. 圖號: Figure 3	Scale 比例: 1:1000

(摘錄自申請人於 4.9.2019 提交的進一步資料)
(Extract from Applicant's Further Information Submitted on 4.9.2019)

參考編號
REFERENCE No.
A/YL-TT/470

繪圖 DRAWING
A-3

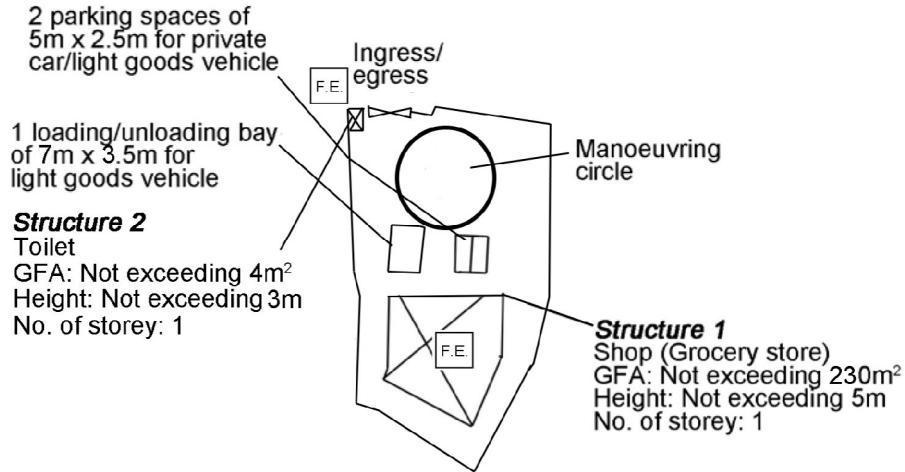


<p>Project 項目名稱: Proposed Temporary Shop (Grocery Store) for a Period of 3 Years at Lots 1005 S.A (Part), 1005 S.B (Part), 1018 (Part), 1019 (Part) in D.D.118 Yau Cha Po, Yuen Long, N.T.</p>	<p>Drawing Title 圖目: Proposed Drainage Plan</p>	<p>Remarks 備註: <input type="checkbox"/> Application site +14.0 Level (in mPD) Flow of surface runoff <input type="checkbox"/> Proposed catchpit</p>
	<p>Drawing No. 圖號: Figure 4</p>	<p>Scale 比例: 1:1000</p>

(摘錄自申請人於 4.6.2019 呈交的補充資料)
 (Extract from Applicant's Supplementary Information Submitted on 4.6.2019)

參考編號
 REFERENCE No.
A/YL-TT/470

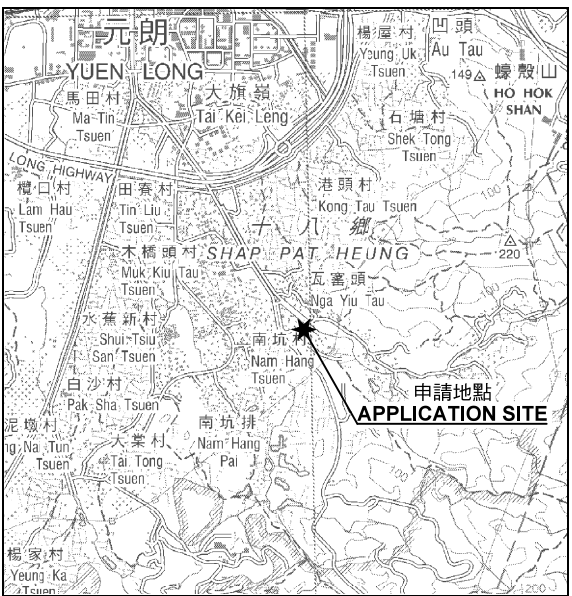
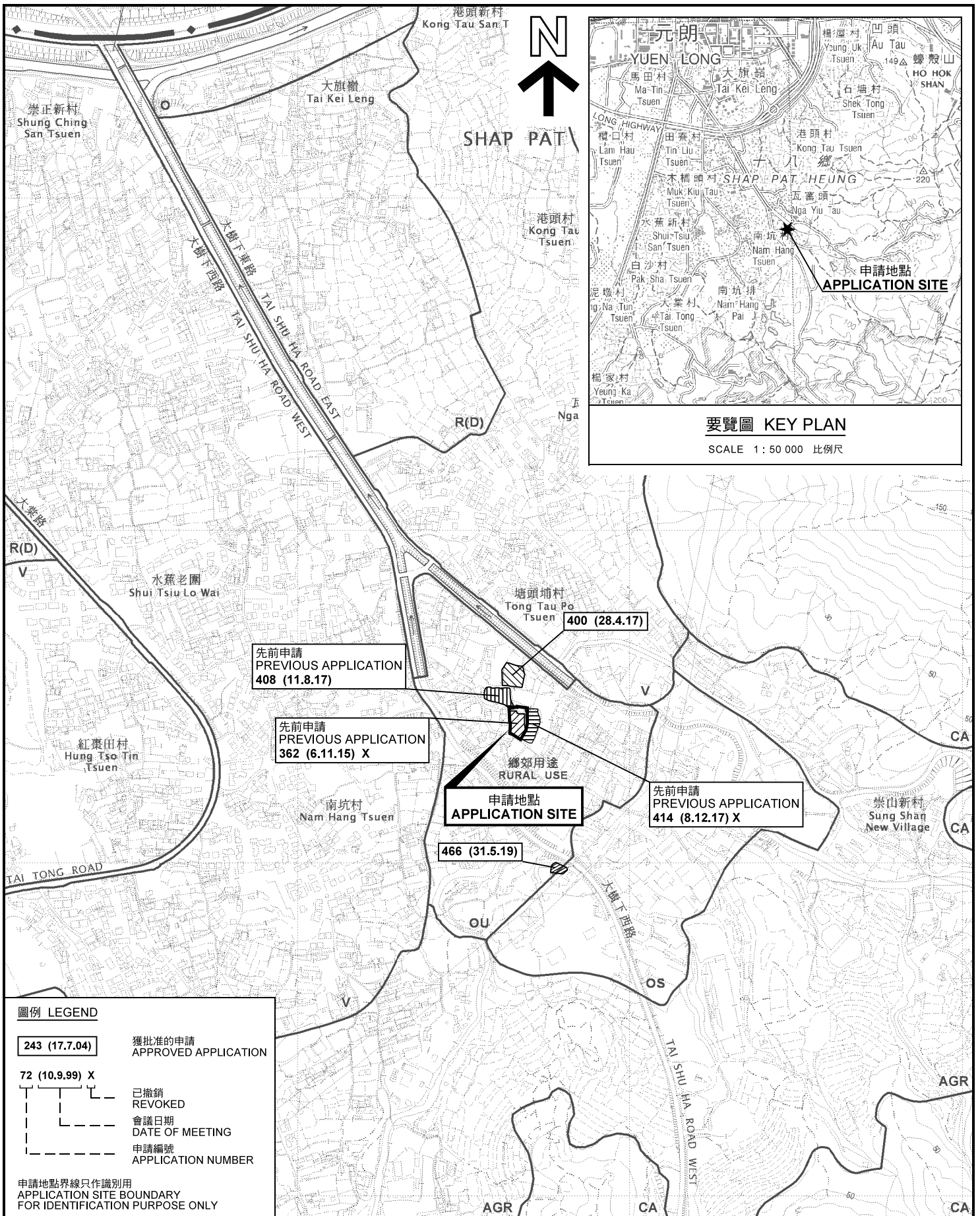
繪圖 DRAWING
A-4



Project 項目名稱: Proposed Temporary Shop (Grocery Store) for a Period of 3 Years at Lots 1005 S.A (Part), 1005 S.B (Part), 1018 (Part), 1019 (Part) in D.D.118 Yau Cha Po, Yuen Long, N.T.	Drawing Title 圖目: Proposed Fire Service Installations Plan	Remarks 備註: <input type="checkbox"/> 5kg carbon dioxide fire extinguisher
	Drawing No. 圖號: Figure 5	Scale 比例: 1:1000

(摘錄自申請人於 4.9.2019 提交的進一步資料)
 (Extract from Applicant's Further Information Submitted on 4.9.2019)

參考編號 REFERENCE No. A/YL-TT/470	繪圖 DRAWING A-5
--------------------------------------	-------------------



要覽圖 KEY PLAN

SCALE 1 : 50 000 比例尺

圖例 LEGEND

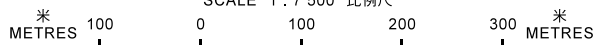
- 243 (17.7.04) 獲批准的申請
APPROVED APPLICATION
- 72 (10.9.99) X 已撤銷
REVOKED
- 會議日期
DATE OF MEETING
- - - 申請編號
APPLICATION NUMBER

申請地點界線只作識別用
APPLICATION SITE BOUNDARY
FOR IDENTIFICATION PURPOSE ONLY

位置圖 LOCATION PLAN

擬議臨時商店及服務行業(雜貨店)(為期3年)
元朗油渣埔丈量約份第118約地段第1005號A分段(部分)、
第1005號B分段(部分)、第1018號(部分)及第1019號(部分)
PROPOSED TEMPORARY SHOP AND SERVICES
(GROCERY STORE) FOR A PERIOD OF 3 YEARS
LOTS 1005 S.A (PART), 1005 S.B (PART), 1018 (PART)
AND 1019 (PART) IN D.D.118, YAU CHA PO, YUEN LONG

SCALE 1 : 7 500 比例尺



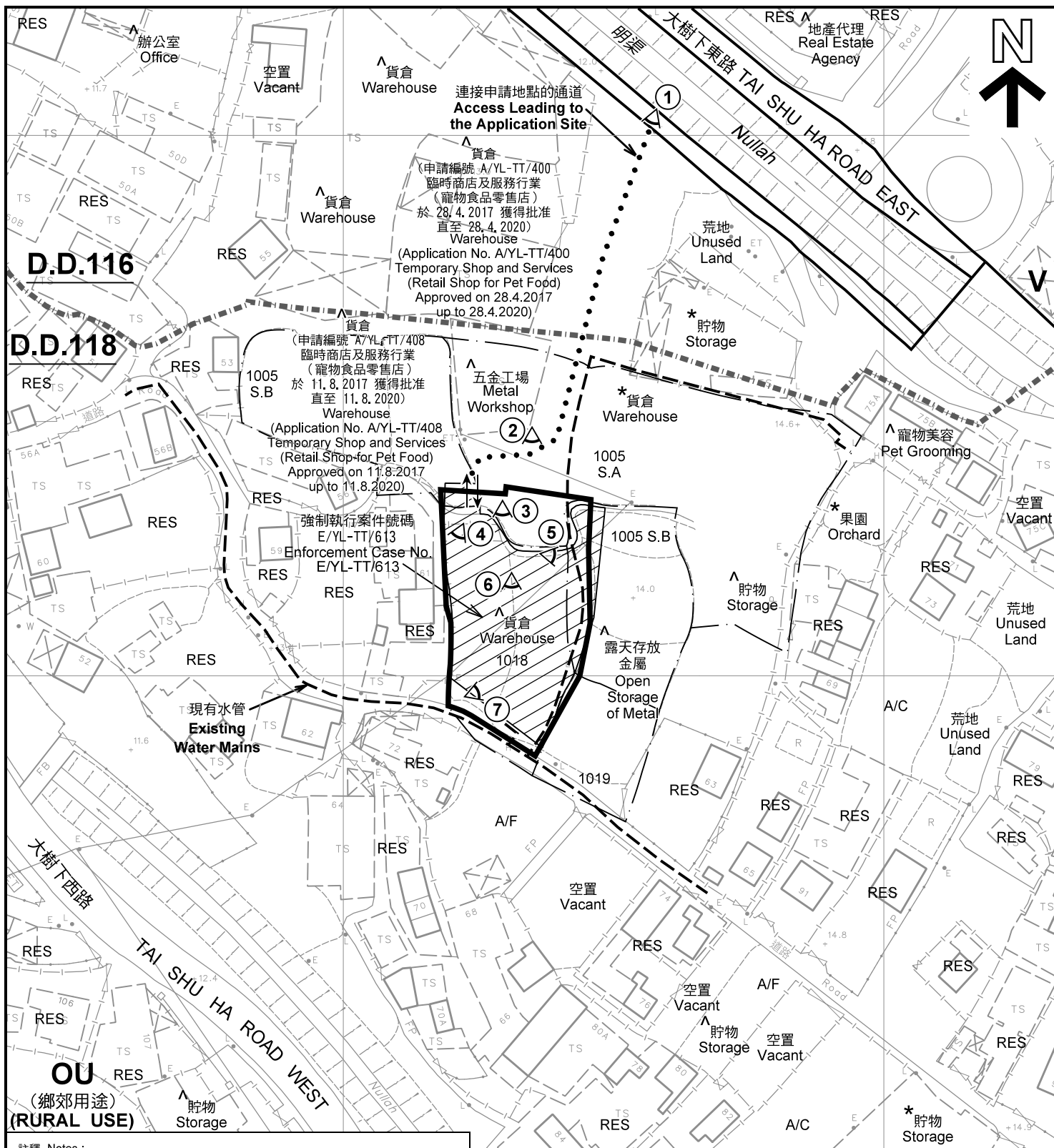
規劃署
PLANNING
DEPARTMENT



參考編號
REFERENCE No.
A/YL-TT/470

圖 PLAN
A-1

本摘要圖於2019年10月23日擬備，
所根據的資料為於2012年3月13日
核准的分區計劃大綱圖編號 S/YL-TT/16
EXTRACT PLAN PREPARED ON 23.10.2019
BASED ON OUTLINE ZONING PLAN No.
S/YL-TT/16 APPROVED ON 13.3.2012



註釋 Notes :

- (1) 2019年10月3日勘測的土地用途
Land uses shown on this plan are in accordance with the land use survey conducted by the Planning Department on 3.10.2019
- (2) * 土地用途跟1991年10月及1991年11月勘測的土地用途一致
Indicates that the use is the same as that revealed by the land use survey conducted by the Planning Department in Oct 1991 & Nov 1991
- (3) ^ 土地用途跟1991年10月及1991年11月勘測的土地用途有別
Indicates that the use is different from that revealed by the land use survey conducted by the Planning Department in Oct 1991 & Nov 1991

圖例 LEGEND

- | | | | |
|--|--|-----|---|
| | 申請地點(界線只作識別用)
APPLICATION FOR IDENTIFICATION
PURPOSE ONLY) | A/F | 休耕農地
FALLOW AGRICULTURAL LAND |
| | 鄉村式發展
VILLAGE TYPE DEVELOPMENT | A/C | 常耕農地
CULTIVATED AGRICULTURAL LAND |
| | 其他指定用途
OTHER SPECIFIED USES | | 實地照片的觀景點
VIEWING POINT OF SITE PHOTO |
| | 住用構築物
RESIDENTIAL STRUCTURES | | 丈量約份界線
D.D. BOUNDARY |
| | | | 入口/出口
INGRESS / EGRESS |

平面圖 SITE PLAN

擬議臨時商店及服務行業(雜貨店)(為期3年)
元朗油渣埔丈量約份第118約地段第1005號A分段(部分)、
第1005號B分段(部分)、第1018號(部分)及第1019號(部分)
PROPOSED TEMPORARY SHOP AND SERVICES
(GROCERY STORE) FOR A PERIOD OF 3 YEARS
LOTS 1005 S.A (PART), 1005 S.B (PART), 1018 (PART)
AND 1019 (PART) IN D.D.118, YAU CHA PO, YUEN LONG

SCALE 1 : 1 000 比例尺

米 METRES 20 0 20 40 米 METRES

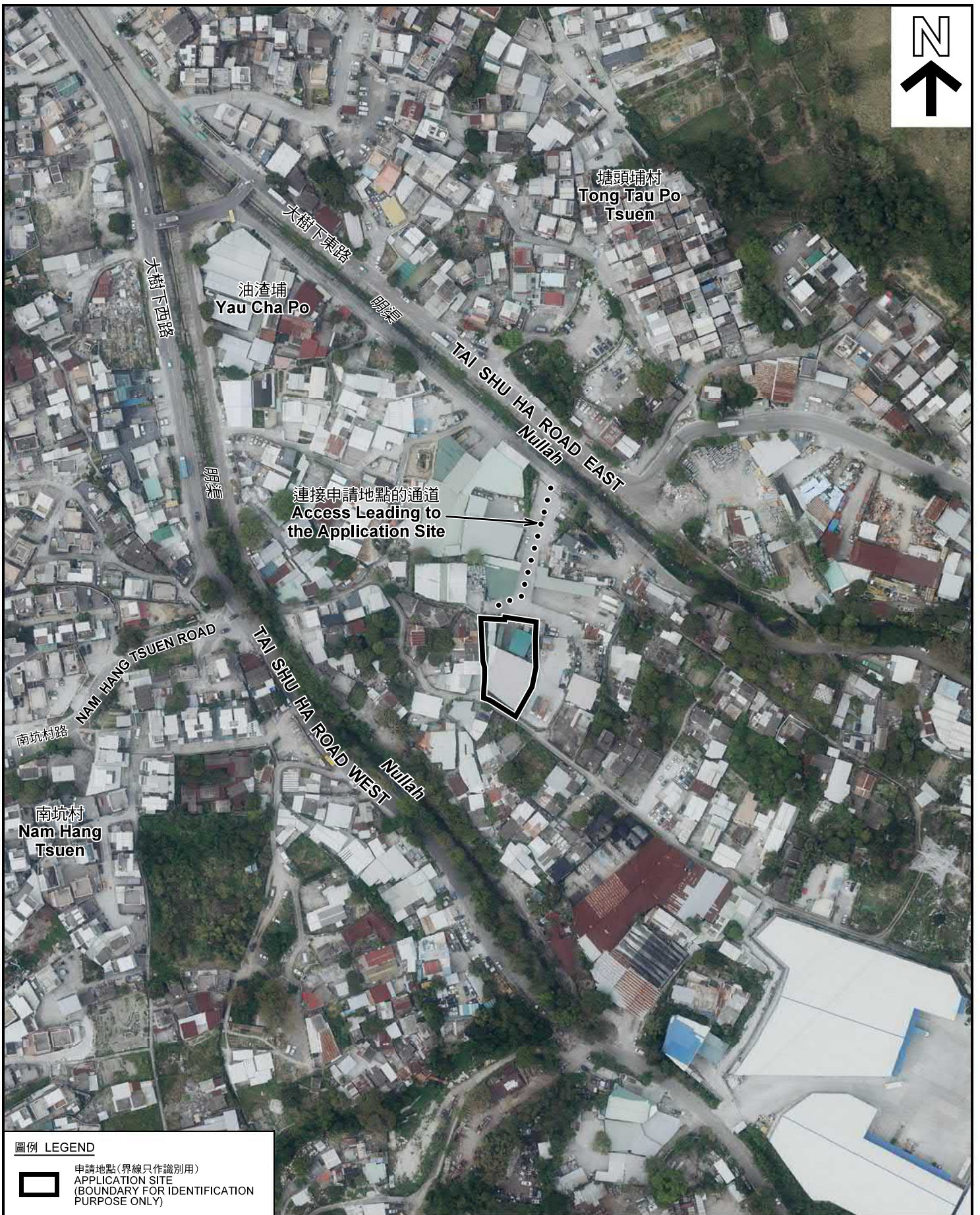
本摘要圖於2019年10月16日擬備，所根據的資料為測量圖編號 6-NW-20A、20B、20C 及 20D
EXTRACT PLAN PREPARED ON 16.10.2019
BASED ON SURVEY SHEETS No.
6-NW-20A, 20B, 20C & 20D

規劃署
PLANNING
DEPARTMENT



參考編號
REFERENCE No.
A/YL-TT/470

圖 PLAN
A-2



圖例 LEGEND



申請地點(界線只作識別用)
APPLICATION SITE
(BOUNDARY FOR IDENTIFICATION
PURPOSE ONLY)

本摘要圖於2019年10月10日擬備，所根據的資料為地政總署於2018年3月13日拍得的航攝照片編號 E036351C
EXTRACT PLAN PREPARED ON 10.10.2019
BASED ON AERIAL PHOTO No.
E036351C TAKEN ON 13.3.2018
BY LANDS DEPARTMENT

航攝照片 AERIAL PHOTO

擬議臨時商店及服務行業(雜貨店)(為期3年)
元朗油渣埔丈量約份第118約地段第1005號A分段(部分)、
第1005號B分段(部分)、第1018號(部分)及第1019號(部分)
PROPOSED TEMPORARY SHOP AND SERVICES
(GROCERY STORE) FOR A PERIOD OF 3 YEARS
LOTS 1005 S.A (PART), 1005 S.B (PART), 1018 (PART)
AND 1019 (PART) IN D.D.118, YAU CHA PO, YUEN LONG

規劃署
PLANNING
DEPARTMENT



參考編號
REFERENCE No.
A/YL-TT/470

圖 PLAN
A-3



本圖於2019年10月16日擬備，所根據的資料為攝於2019年6月27日及2019年10月3日的實地照片
 PLAN PREPARED ON 16.10.2019
 BASED ON SITE PHOTOS
 TAKEN ON 27.6.2019 & 3.10.2019

實地照片 SITE PHOTOS

擬議臨時商店及服務行業（雜貨店）（為期3年）
 元朗油渣埔丈量約份第118約地段第1005號A分段（部分）、
 第1005號B分段（部分）、第1018號（部分）及第1019號（部分）
 PROPOSED TEMPORARY SHOP AND SERVICES
 (GROCERY STORE) FOR A PERIOD OF 3 YEARS
 LOTS 1005 S.A (PART), 1005 S.B (PART), 1018 (PART)
 AND 1019 (PART) IN D.D.118, YAU CHA PO, YUEN LONG

規 劃 署
 PLANNING
 DEPARTMENT



參考編號
 REFERENCE No.
 A/YL-TT/470

圖 PLAN
 A-4a



4

申請地點
APPLICATION SITE



5

申請地點
APPLICATION SITE



6

申請地點
APPLICATION SITE



7

申請地點
APPLICATION SITE

實地照片 SITE PHOTOS

擬議臨時商店及服務行業（雜貨店）（為期3年）
元朗油渣埔丈量約份第118約地段第1005號A分段（部分）、
第1005號B分段（部分）、第1018號（部分）及第1019號（部分）
PROPOSED TEMPORARY SHOP AND SERVICES
(GROCERY STORE) FOR A PERIOD OF 3 YEARS
LOTS 1005 S.A (PART), 1005 S.B (PART), 1018 (PART)
AND 1019 (PART) IN D.D.118, YAU CHA PO, YUEN LONG

規劃署
PLANNING
DEPARTMENT



參考編號
REFERENCE No.
A/YL-TT/470

圖 PLAN
A-4b

本圖於2019年10月16日擬備，所根據的資料為攝於2019年6月27日及2019年10月3日的實地照片
PLAN PREPARED ON 16.10.2019
BASED ON SITE PHOTOS
TAKEN ON 27.6.2019 & 3.10.2019