

場地大綱圖



SCALE 1 : 7500

場地設計圖



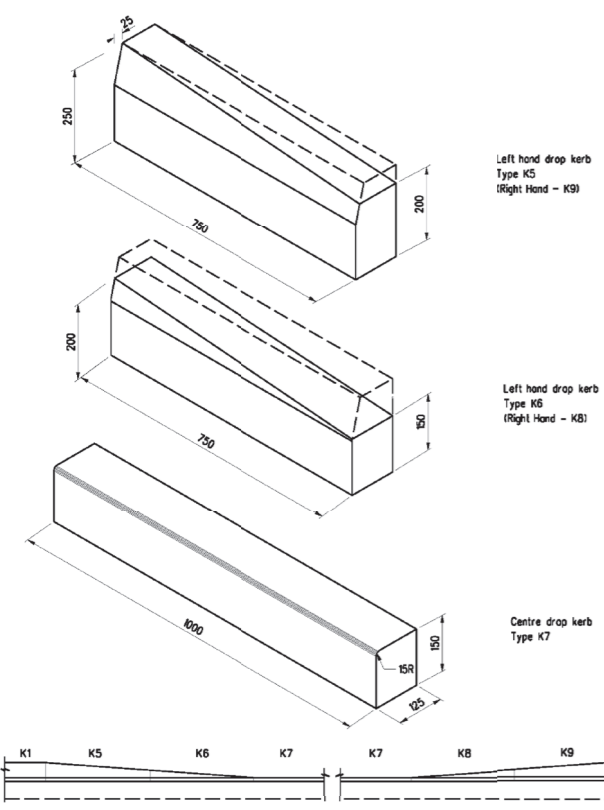


消防裝置建議計劃圖

⊗ 四公斤乾粉滅火筒

共安裝四支四公斤乾粉滅火筒，位置分別於場地四周及構築物附近，每隔約40米安裝一支四公斤乾粉滅火筒。場地共有一個構築物，純粹作更享用途，高約3米，樓高一層，佔面積約8平方米，樓面面積約8平方米。申請場地面積約1356平方米，只作臨時公眾停車場（貨櫃車除外）用途。基於以上條件，申請人建議在申請範圍內安裝四支四公斤乾粉滅火筒。

DOUBLE DROP CROSSING KERBS



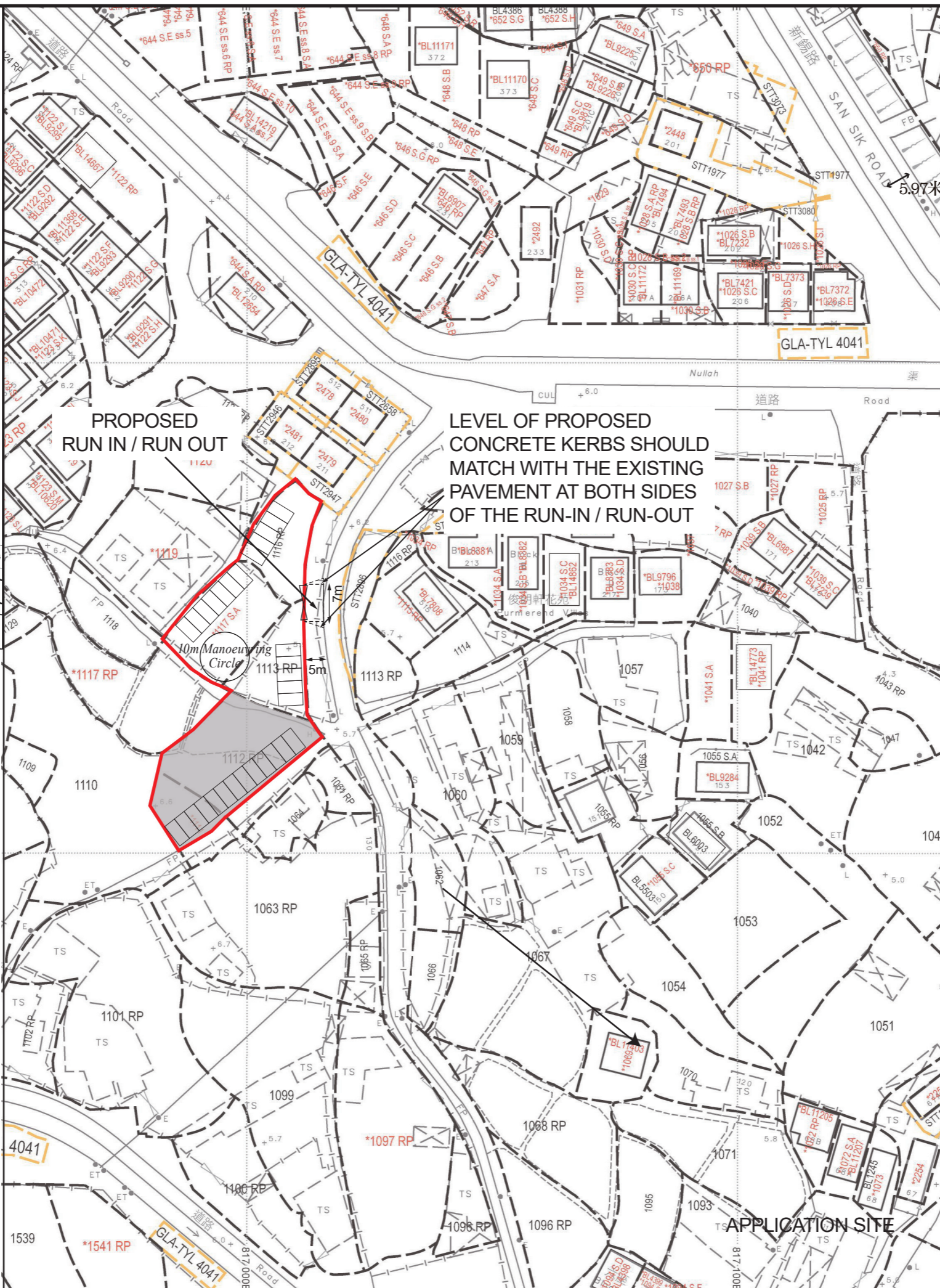
Left hand drop kerb
Type K5
(Right Hand - K9)

Left hand drop kerb
Type K6
(Right Hand - K8)

Centre drop kerb
Type K7

<p>PRECAST CONCRETE KERBS (SHEET 2 OF 2)</p>	<p>Former Drg. No. H1015/2 with general revision</p>		<p>June 94</p>
	<p>REF.</p>	<p>REVISION</p>	<p>SIGNATURE DATE</p>
<p>HIGHWAYS DEPARTMENT</p>		<p>DRAWING No.</p>	<p>CAD</p>
<p>SCALE 1:10</p>	<p>H 1119</p>		

PROPOSED RUN IN / RUN OUT



LEVEL OF PROPOSED CONCRETE KERBS SHOULD MATCH WITH THE EXISTING PAVEMENT AT BOTH SIDES OF THE RUN-IN / RUN-OUT

APPLICATION SITE