


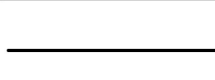


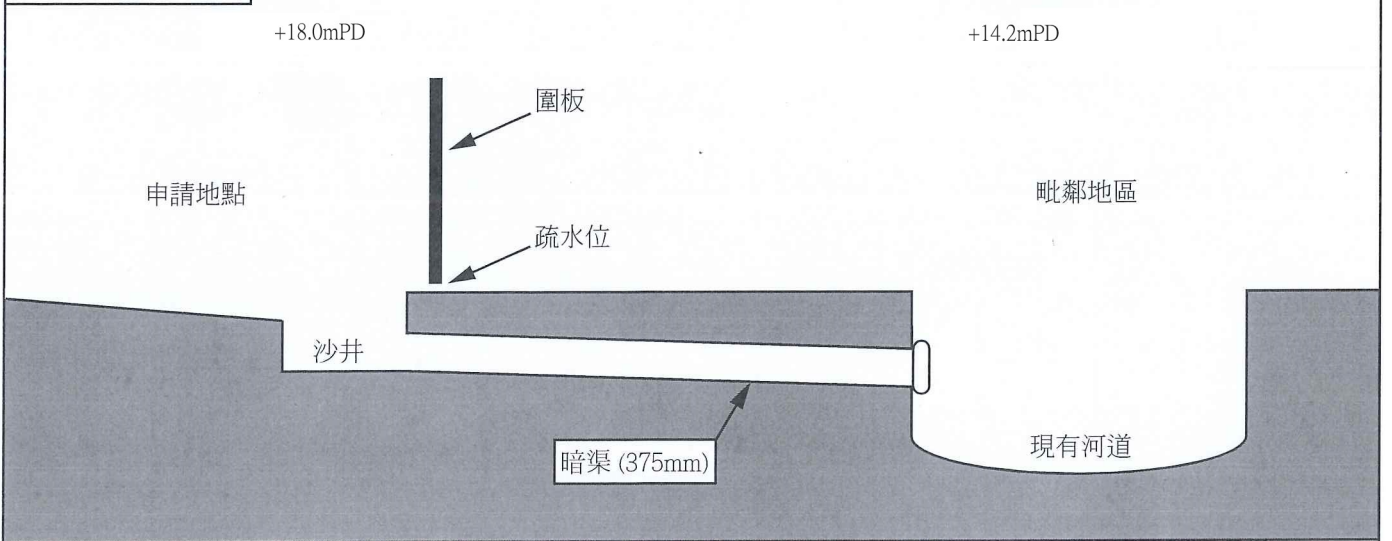
## 排水設施建議圖

新界元朗八鄉橫台山丈量約份第111約地段編號  
 第2816號(部份)、2817號(部份)、2821號(部份)  
 、2823號A分段(部份)

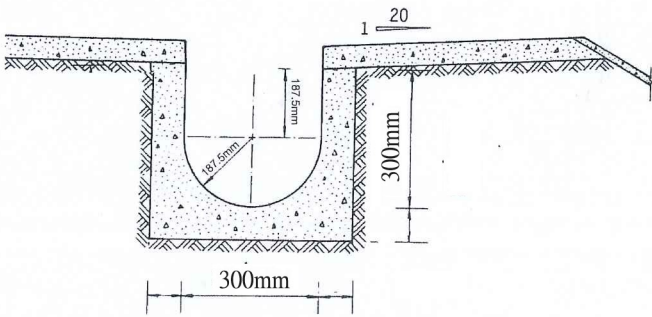
作為臨時私人停車場(只限私家車)(為期三年)  
 及相關的填土工程

| 圖例  | 解釋                                   |
|---|--------------------------------------|
|  | 私家車車位 (長5米x闊2.5米)                    |
|  | 集水井                                  |
|  | 申請場地內建議的U型掛排水渠，物料為混凝土<br>約闊30cm深30cm |
|  | 申請場地外連接至現有河道，溪澗的排水渠，<br>級渠或管道        |

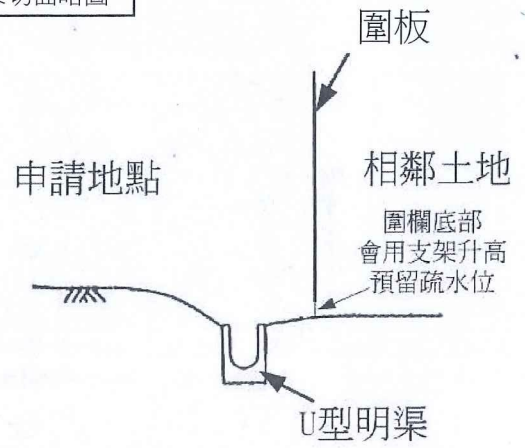
排水口橫切面圖



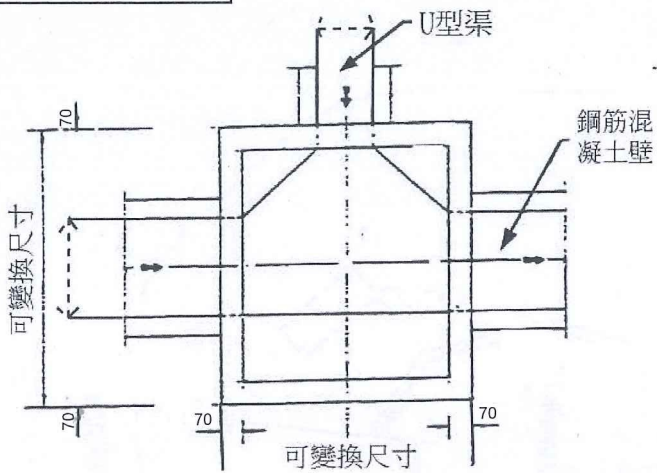
U型明渠橫切面圖



U型明渠切面略圖



沙井俯視圖



沙井切面圖

