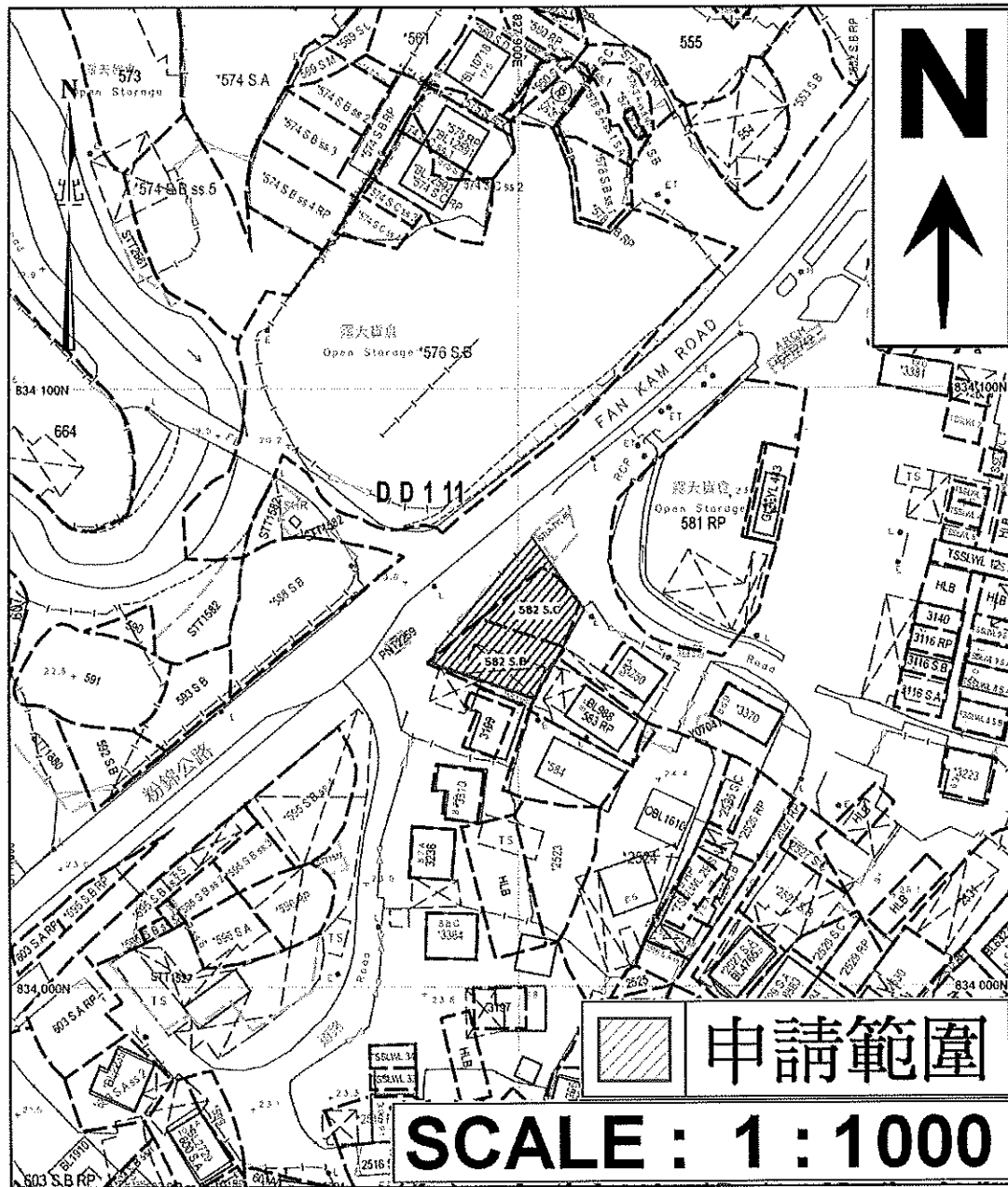


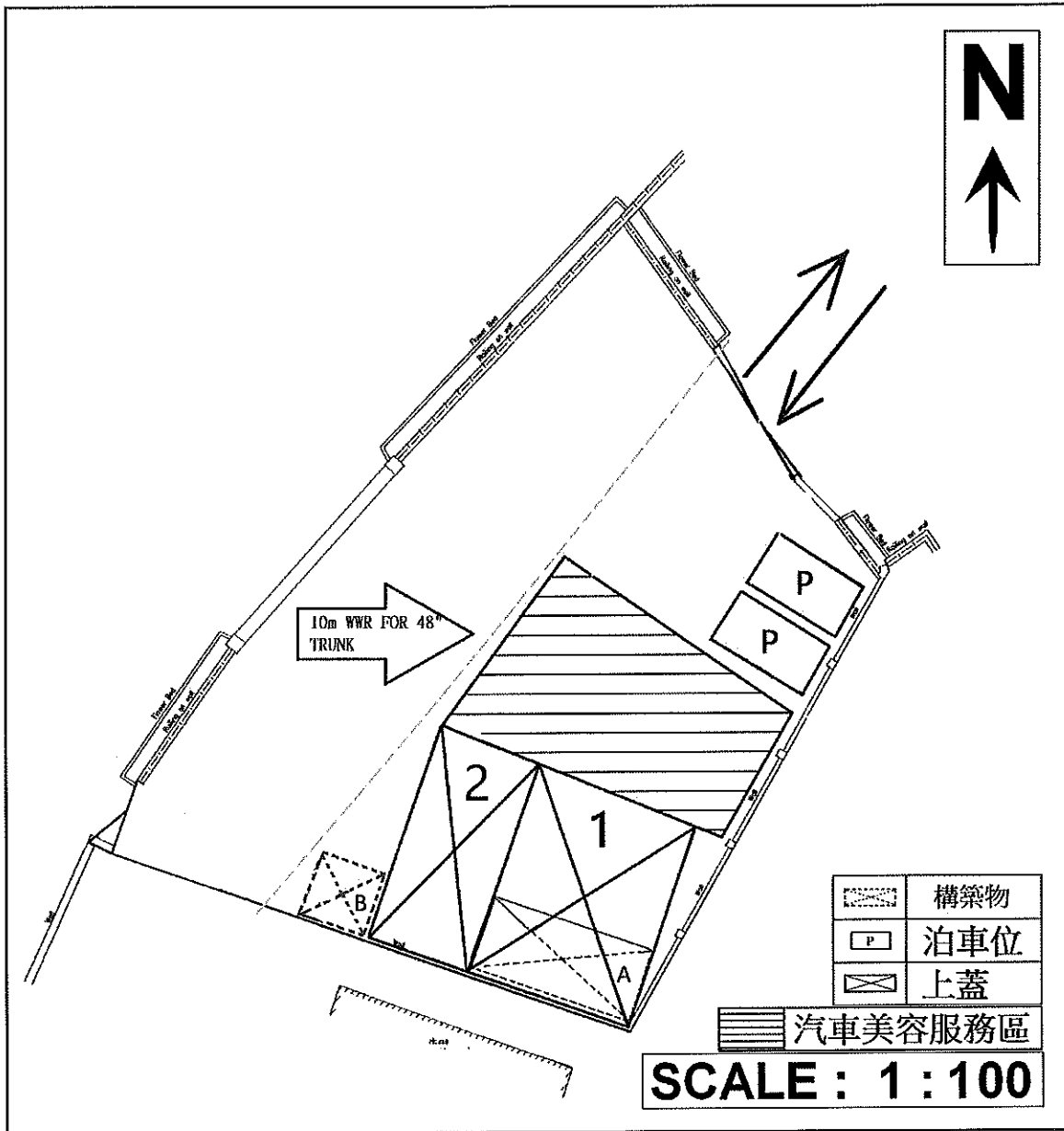
附圖 1：場地大綱圖



附圖 2：場地位置圖



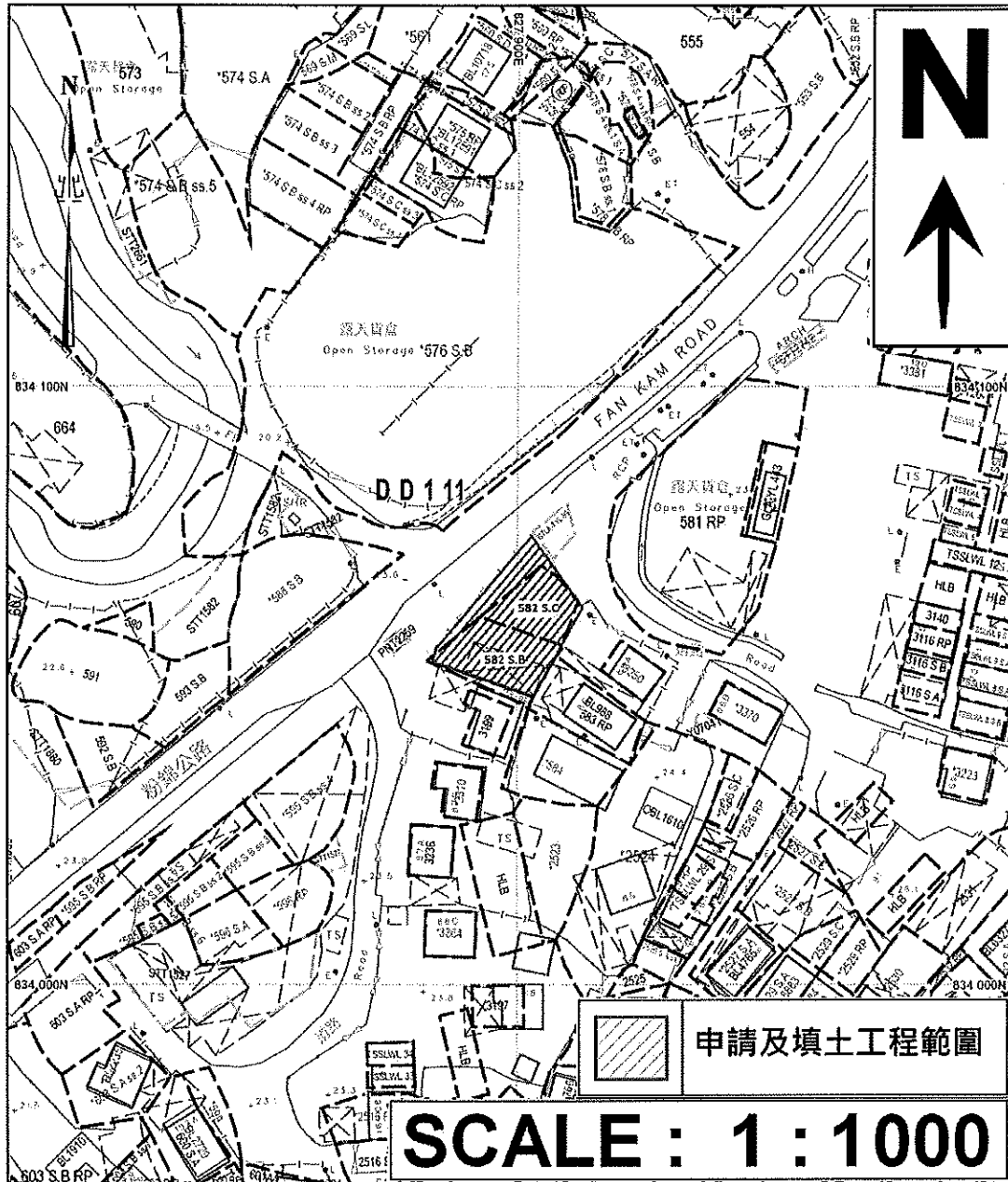
附圖 3：場地佈局設計圖



上蓋及構築物詳細資料如下：

上蓋及構築物		樓高 / 高度	上蓋面積	用途
1	金屬搭建及貨櫃改建	單層 / 約 3.7 米	約 41 平方米	臨時商店及寫字樓
A		單層 / 約 3 米		
2	金屬搭建	單層 / 約 3.7 米	約 30 平方米	汽車美容暫泊區
B	金屬搭建	單層 / 約 3.7 米	約 7 平方米	洗手間

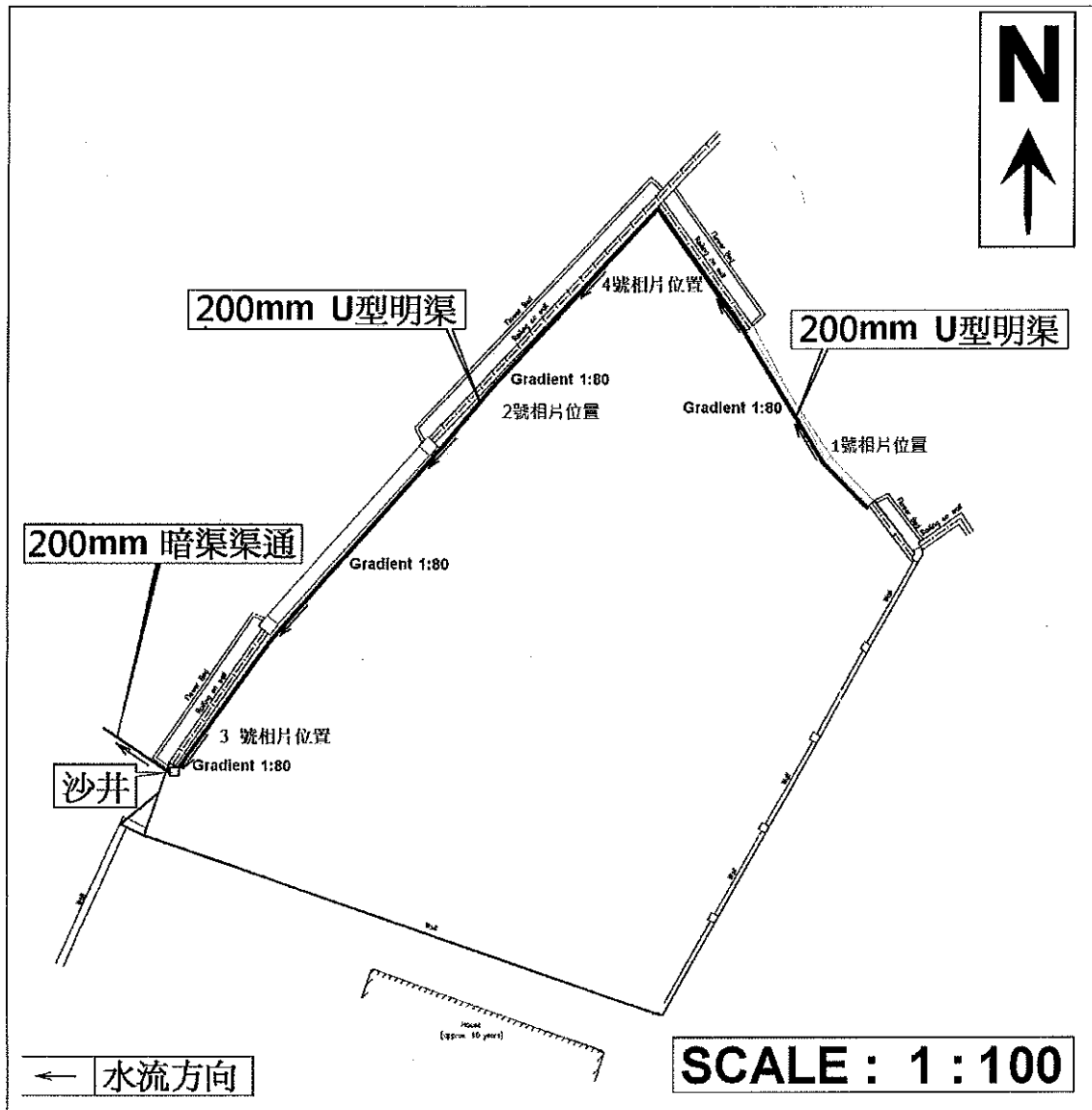
附圖 4：場地填土面積圖



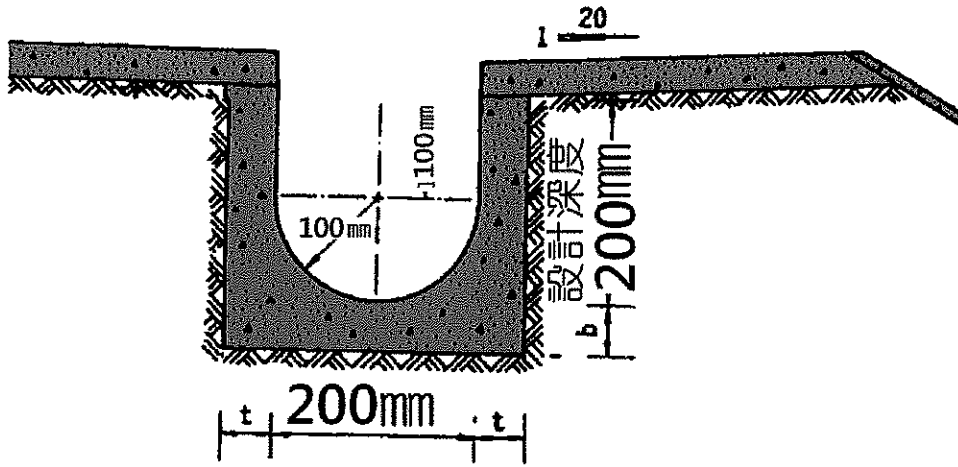
填土資料：

面積：約 350 平方米, 厚度：約 0.1 米

附件 1：渠務建議計劃圖

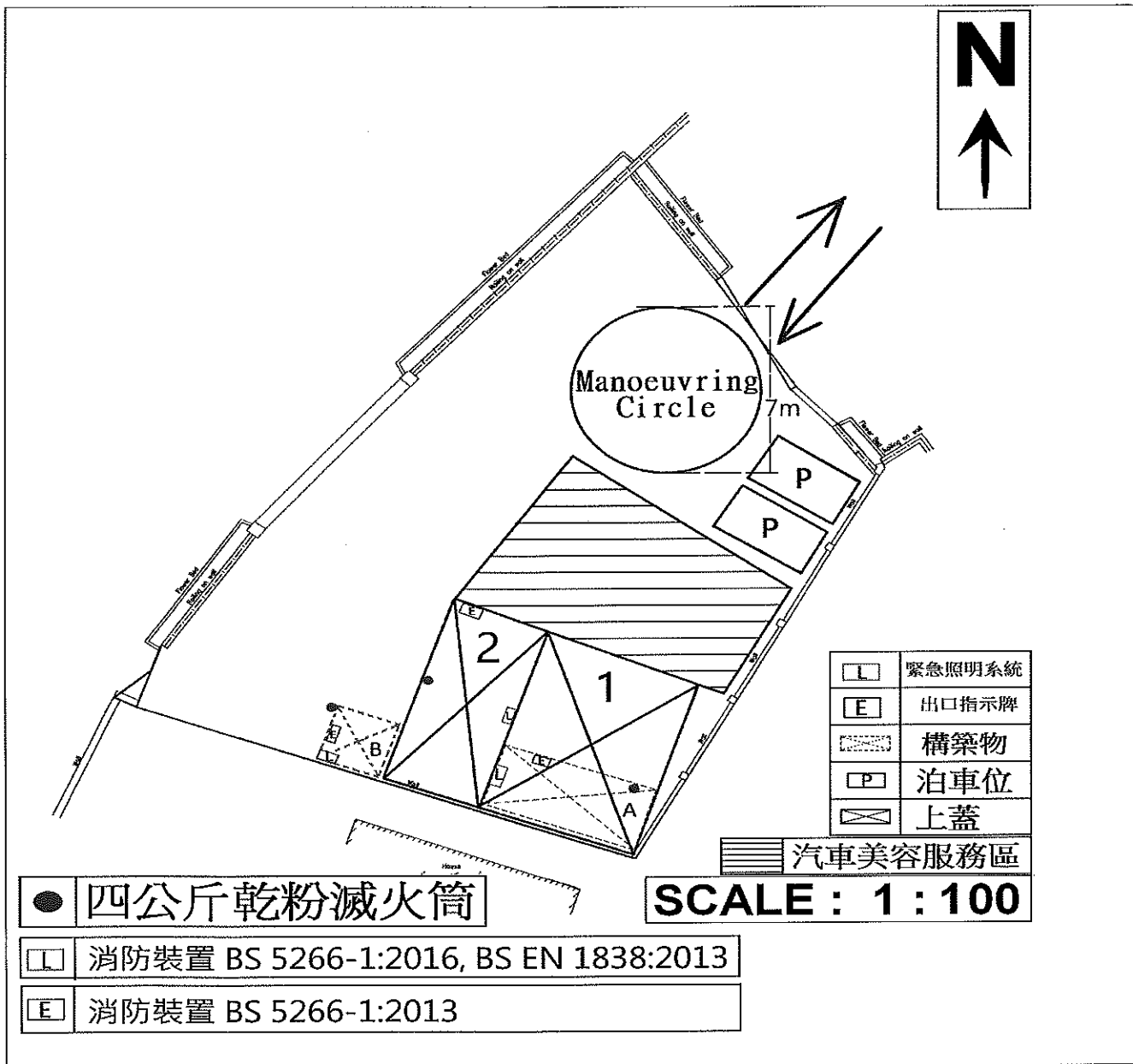


附件 2：沙井建造模式



U型明渠切面圖

附圖：消防裝置建議計劃圖



FIRE SERVICES NOTES FOR LOT NO.582 S.B (PART) AND 582 S.C. IN D.D. 111 PAT HEUNG, YUEN LONG

- i. Emergency lighting will be provided in accordance with BS 5266-1:2016, BS EN 1838:2013 and the FSD Circular Letter No. 4/2021
- ii. Sufficient directional and exit signs will be provided in accordance with BS 5266-1:2016 and the FSD Circular Letter No.5/2008

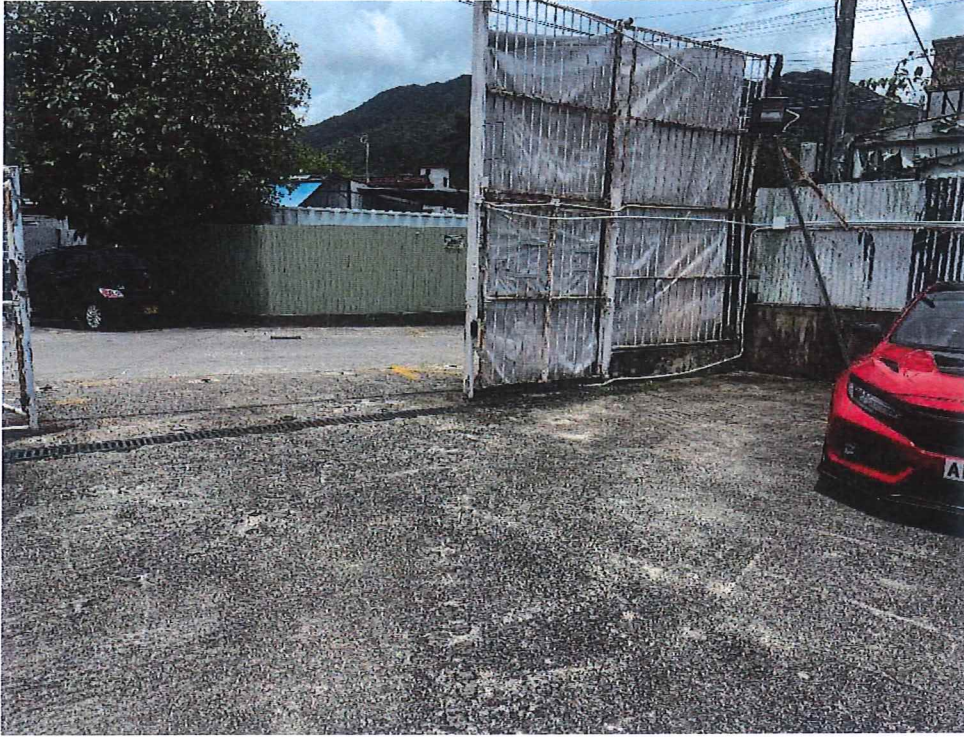
以下是渠道最新資料相片



圖示 1 號位置左右

視線 200mm U 型

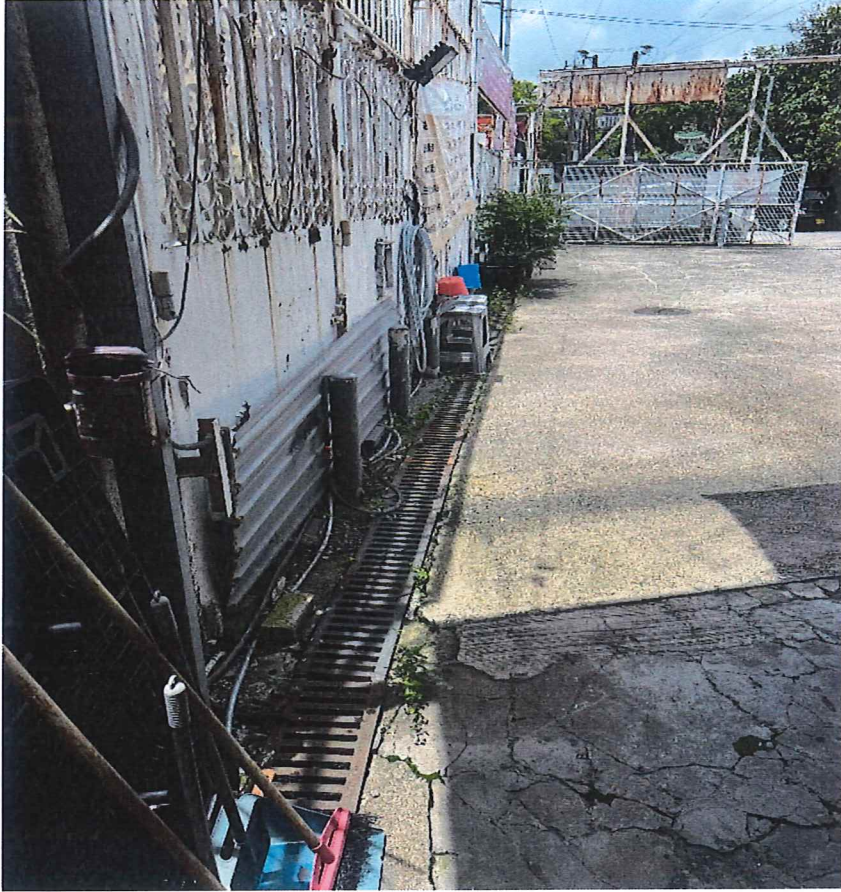




圖示 2 號位 200mm
U 型明渠







圖示 3 號位 200mm

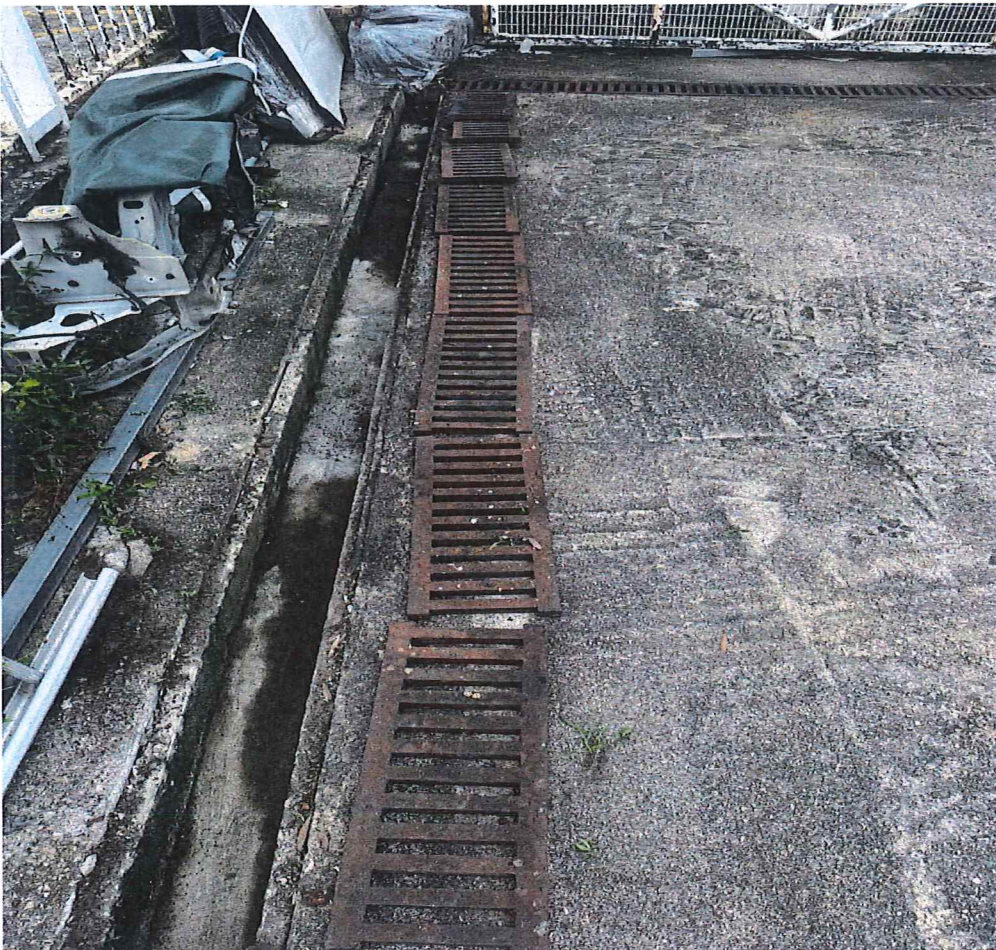
U 型明渠







圖示 4 號角位 200mm
U 明型渠





沙井





暗渠通道出口