

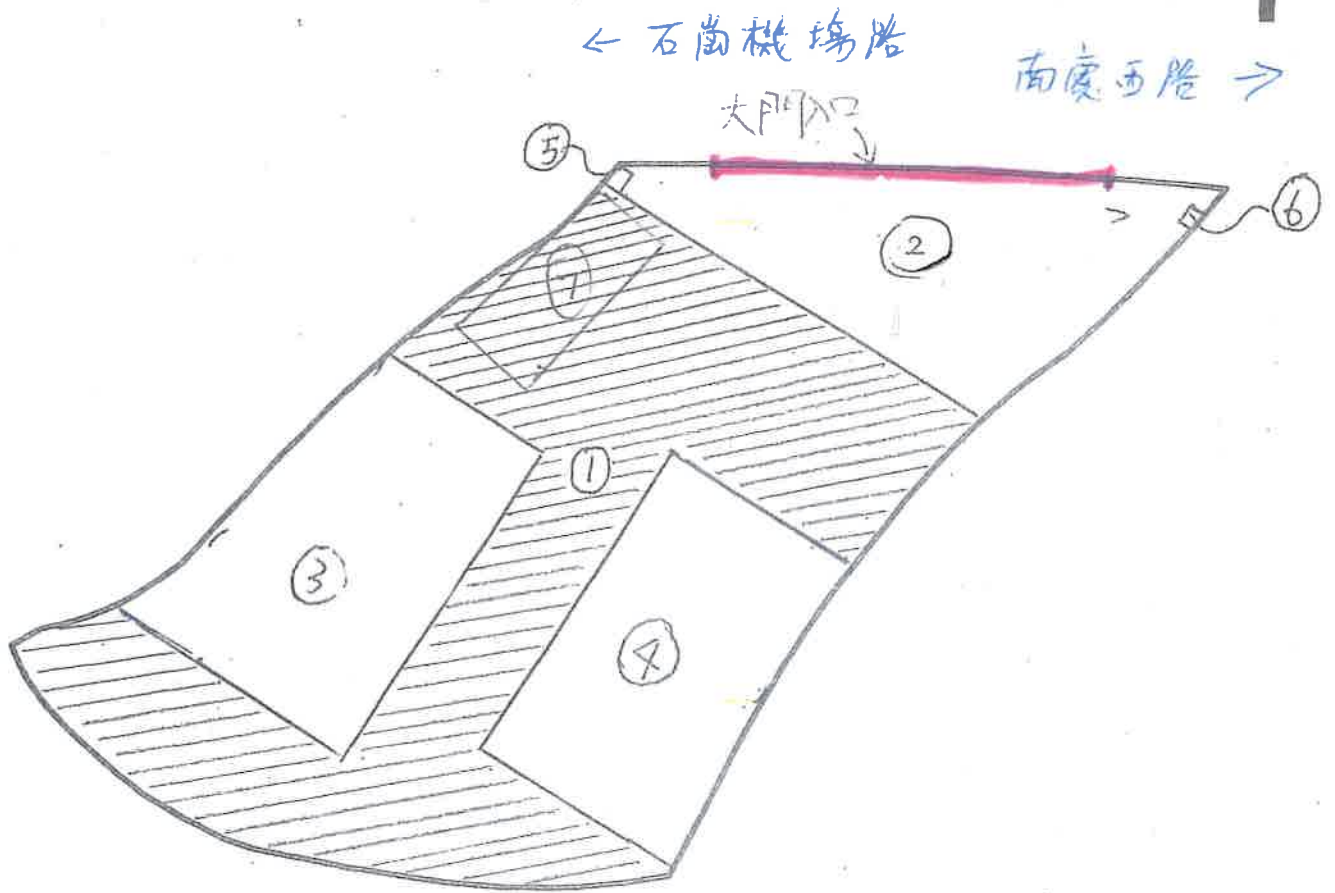
Legend

申請範圍

位置圖

1:500

布局設計圖



- ① 植草磚約 163 平方米
- ② 水泥地上落貨區 101 平方米 (沒有固定車位)
- ③ 水泥地 100 平方米 (地政署批准構築物地)
- ④ 水泥地 114.15 平方米 (地政署批准構築物地)
- ⑤ 電掣房欄 0.9 米長 1.5 米 高 2.1 米 一層 1.35 平方米
- ⑥ 水泵房欄 0.5 米長 1 米 高 2.1 米 一層 0.5 平方米
- ⑦ 改裝貨櫃欄 3 米長 6 米 高 3 米 一層 18 平方米

建築物的擬議高度及用途

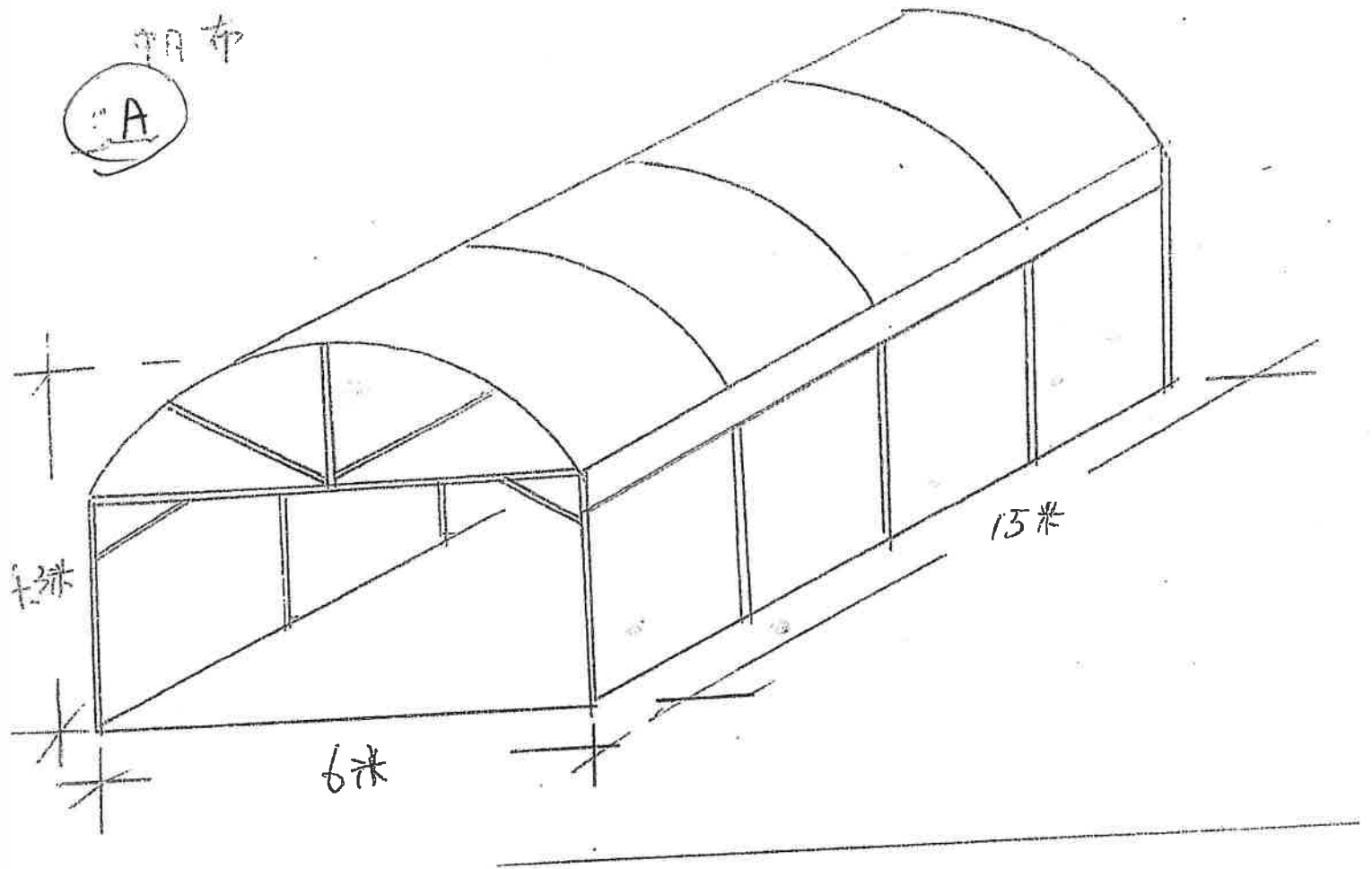
	長×闊×高(米)	建築物	(平方米) 總樓面積	佈置	用途
①	—	—	163	露天磚地	放置植草磚
②	—	—	101	露天上落貨區	上落貨停車用 沒有固定車位
③	15×6×4.3	帆布架一層	90	座地	培苗室
④	15×6×4.3	帆布架一層	90	座地	培苗室
⑤	1.5×0.9×2.1	鐵架上蓋	1.35	座地	保護電設施
⑥	1×0.5×2.1	鐵架上蓋	0.5	座地	放置抽水泵
⑦	6×3×3	貨櫃一層	18	座地	擺放農用工具

地政總署批准構築物結構圖

鉛水通支渠

帆布

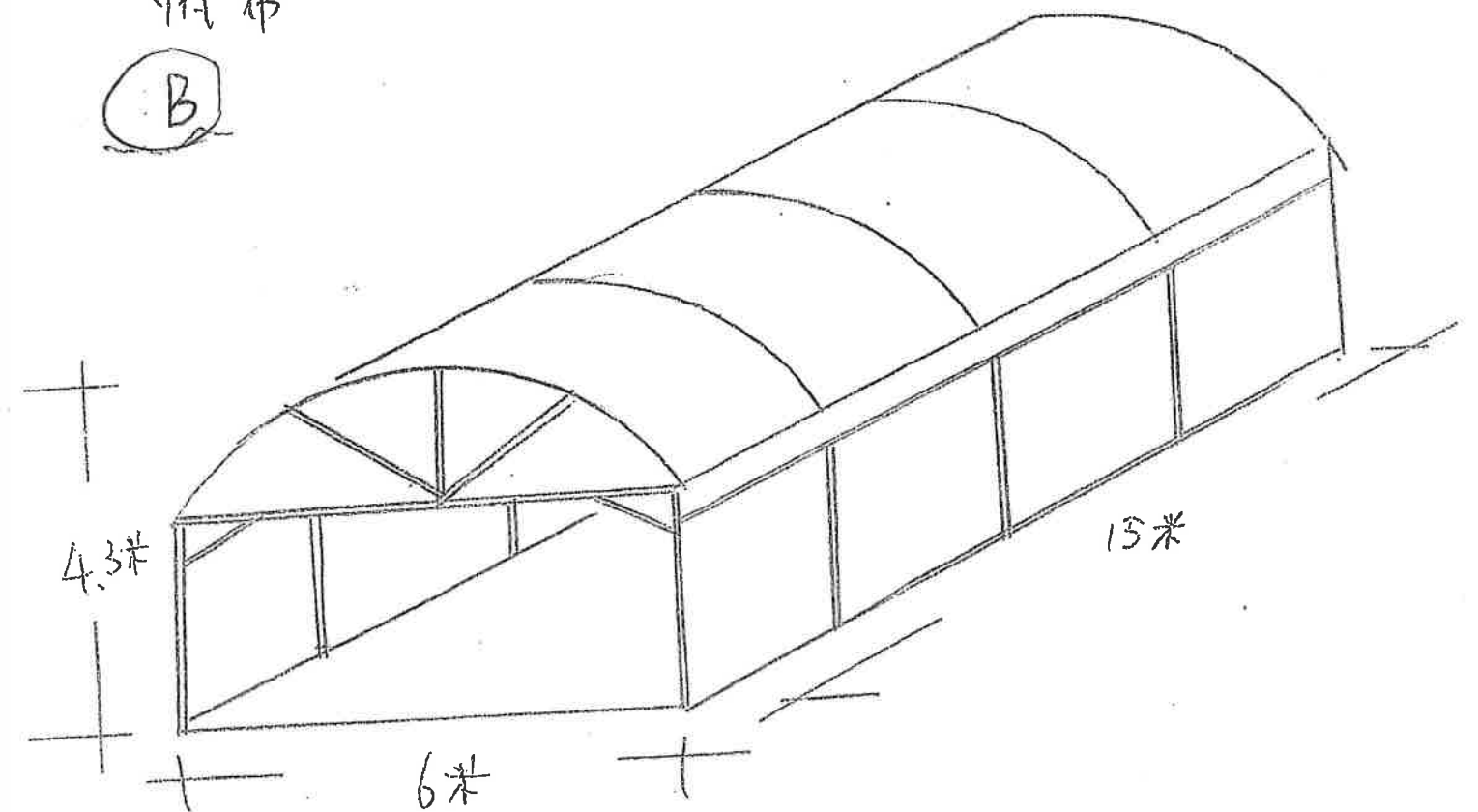
(A)



鉛水通支渠

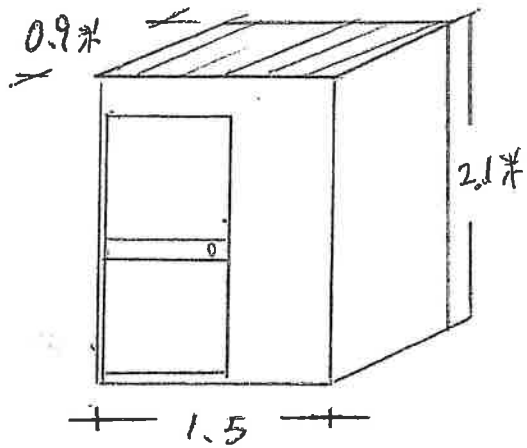
帆布

(B)



申請電掣房、水泵房圖樣

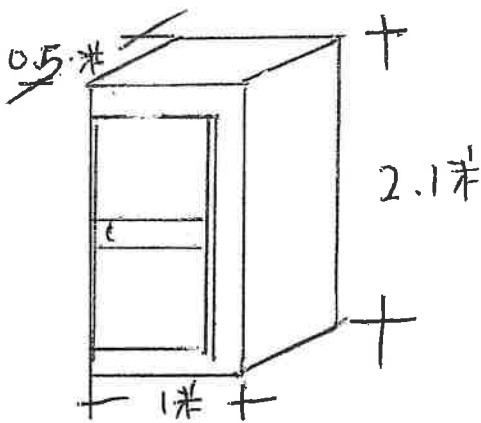
⑤



電掣房

物料：鐵通、鐵板構造

⑥



水泵房

物料：鐵通、鐵板構造

⑦

改装货柜

